

PNEUMATIKA - komponenty přípravy vzduchu

Atmosférický vzduch je znečištěn plyny, parami a částicemi různých chemikálií a prachem nejrůznějšího tvaru, struktury a hustoty. Složení a koncentrace znečištění v ovzduší je závislá na lokalitě a ročním období. Všechny tyto nečistoty se dostanou do pneumatické instalace obohacené o nečistoty vnesené během stlačování, pokud nebudou odstraněny ze vzduchu před a po stlačení.

Příprava stlačeného vzduchu je v pneumatice prováděna pomocí speciálních zařízení (jednotky přípravy vzduchu FRL) a spočívá v:

- odstranění nečistot (filtr, F- filter),
- redukcí tlaku na požadovanou hodnotu (reduktor, R - regulator),
- vnesení maziva (maznice, L - lubricator).

Navíc je před jednotky FRL často instalován uzavírací - spouštěcí ventil a za jednotky FRL (před výkonné elementy) bývá instalován ventil s pomalým startem. Vyčištěný vzduch je charakterizován:

- nepřítomností vody ve formě kapek - vodní pára je přípustná pokud je rosný bod (teplota zkapalnění vzdušné vlhkosti při daném tlaku) o $5 \div 10^\circ\text{C}$ nižší než nejnižší teplota v instalaci a relativní vlhkost při nejnižší pracovní teplotě menší než 80% (relativní vlhkost je vyjádřena v %, 0 - suchý vzduch bez vodní páry, 100% - plně nasycená vodní pára - ochlazení způsobí okamžité vysrážení vody),
- nepřítomností oleje a jiných kapalin ve formě kapek,
- mechanické znečištění menší než 50 μm .

Filtry - volba a pokyny k používání

- Filtr zařízení, které neodstraní ze vzduchu vodní páru (pro tento účel slouží vymrazovací sušičky nebo absorbéry pracující na principu průchodu vzduchu zásobníkem se sorbentem, který jímá vlhkost).
- Filtrační vložka by měla být měněna zhruba co půl roku (v závislosti na stupni znečištění vzduchu)
- Před jemné filtry (depurátory) je nutné instalovat filtr se stupněm filtrace 5 μm . Tato vložka zachytí největší znečištění a zamezí rychlému zanesení jemného filtru.

Redukční ventily (reduktory) - volba a pokyny k používání

- Rozsah výstupního tlaku redukčního ventilu je potřeba volit tak, aby požadovaný pracovní tlak ležel v jeho rozsahu, ale byl co nejbližší maximálnímu výstupnímu tlaku ventilu. V tomto případě reduktor přesněji drží požadovaný tlak a má menší hysterezi.
- Je potřeba dbát na čistotu přiváděného vzduchu do ventilu. Nečistoty mohou způsobit nedovírání ventilu a neustálý únik vzduchu odvzdušňovacím otvorem.
- Některé ventily mají trvalé odpouštění vzduchu, což není vada (tímto způsobem je ještě přesněji dodržován požadovaný výstupní tlak).
- Nastavení požadovaného tlaku se u většiny reduktorů provádí „zespodu“.

Maznice - volba a pokyny k používání

- Většina pneumatických výkonných elementů (např. všechny pohony - válce MW-...) mohou pracovat bez oleje (bez maznice) v případě použití maznice je potřeba pravidelně doplňovat zásobník olejem, jelikož olejová mlha vymývá mazivo vnesené do elementů ve výrobě.
- Při montáži maznice a jejím spuštění je potřeba trysku olejové mlhy nejprve zcela uzavřít a poté otevřít na požadované množství dávkování oleje.
- Délka instalace mezi maznicí a výkonnými elementy by neměla překročit 7 metrů.

zařízení	hlavní parametry	společné parametry
filtr	stupeň filtrace	- velikost přípojky - nominální průtok - pracovní teplota
	způsob odpouštění kondenzátu	
reduktor (redukční ventil)	rozsah výstupních tlaků	
maznice	velikost zásobníku	
	způsob doplňování oleje	
filtr-reduktor	stupeň filtrace	
	způsob odpouštění kondenzátu	
	rozsah výstupních tlaků	
uzavírací - spouštěcí ventil	druh řídicího signálu	
ventil s pomalým startem	druh řídicího signálu	

PNEUMATIKA - komponenty přípravy vzduchu

Série EWO



Regulátor panelový

Materiál:	Slitina zinku a hliníku
Rozměr:	3/8"
Vstupní tlak:	Do 25 bar
Prac. teplota:	Od -10°C do +90°C
Přípojky:	Vnitřní závit BSP 3/8"
Průtok:	1000 l/min (při vstupním tlaku 8 bar a $\Delta p = 1$ bar)

Membránový redukční ventil s manometrem zabudovaným do rukojeti, ideální pro panelovou montáž. S odpouštěním vzduchu do atmosféry. Vysoká přesnost výstupního tlaku. Dostupné elementy pro panelovou montáž (EW-367K33).

index	rozsah výstupního tlaku [bar]
EW-367331	0,5 ÷ 3
EW-367332	0,5 ÷ 6
EW-367333	0,5 ÷ 10
EW-367334	0,5 ÷ 16



Regulátor vysokotlaký

Materiál:	Mosaz
Rozměr:	DN 12, DN 20
Vstupní tlak:	Do 60 bar
Prac. teplota:	Od -10°C do +90°C
Přípojky:	Vnitřní závit 1/4", 3/8", 1"
Průtok:	1400 l/min - BG I 5000 l/min - BG II (při vstupním tlaku 20 bar a $\Delta p = 4$ bar)

Redukční vysokotlaký ventil pístového typu. Vyráběn ve dvou verzích BG I (DN 12) a BG II (DN 20). S odpouštěním vzduchu do atmosféry. Vysoká přesnost výstupního tlaku. Robustní korpus z mosazi. Standardně s instalovaným manometrem Ø 63 mm (dostupná verze bez manometru).

index	DN [mm]	přípojky	rozsah výstupního tlaku [bar]
EW-302323	12	1/4"	0,5 ÷ 12
EW-302324			1 ÷ 20
EW-302325			2 ÷ 35
EW-302326			3 ÷ 50
EW-302333	12	3/8"	0,5 ÷ 12
EW-302334			1 ÷ 20
EW-302335			2 ÷ 35
EW-302336			3 ÷ 50
EW-302393	20	1"	0,5 ÷ 12
EW-302394			1 ÷ 20
EW-302395			2 ÷ 35
EW-302396			3 ÷ 50

PNEUMATIKA - komponenty přípravy vzduchu

Série BIT

Hlavními vlastnostmi jednotek přípravy vzduchu typu BIT jsou zredukované rozměry, minimální tlakové ztráty, vysoká trvanlivost a dobrý poměr ceny a kvality. Zvláště jsou doporučeny pro decentralizované systémy stlačeného vzduchu nebo bezprostředně před výkonným elementem.



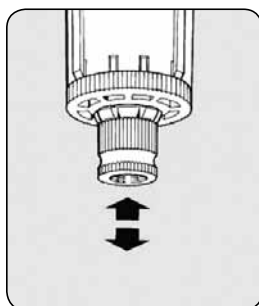
Filtr FIL

Rozměr: 1/8" 1/4"
Stupeň filtrace: 5 µm, 20 µm, 50 µm
Vstupní tlak: Do 13 bar
Prac. teplota: Do +50°C
Připojení: Vnitřní závit BSP 1/8", 1/4"
Průtok: 1200 l/min - 1/8"
 1200 l/min - 1/4"
 (při vstupním tlaku 6 bar a $\Delta p = 1$ bar)

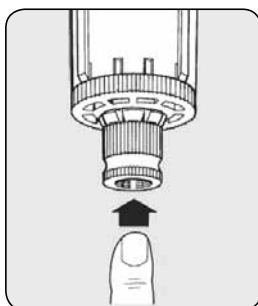
FIL	BIT	1/8	5	RMSA
element	série	přípojky	stupeň filtrace	odpouštění kondenzátu
FIL - filtr	BIT	1/8 - 1/8" 1/4 - 1/4"	5 - 5 µm 20 - 20 µm 50 - 50 µm	RMSA - ruční / poloautomatický SAC - automatický, využívající tlakovou ztrátu

1/8"		1/4"		stupeň filtrace [µm]	odpouštění kondenzátu
index	typ	index	typ		
MW-5101001	FIL BIT 1/8 5 RMSA	MW-5201001	FIL BIT 1/4 5 RMSA	5	RMSA
MW-5101002	FIL BIT 1/8 20 RMSA	MW-5201002	FIL BIT 1/4 20 RMSA	20	
MW-5101003	FIL BIT 1/8 50 RMSA	MW-5201003	FIL BIT 1/4 50 RMSA	50	
MW-5101004	FIL BIT 1/8 5 SAC	MW-5201004	FIL BIT 1/4 5 SAC	5	SAC
MW-5101005	FIL BIT 1/8 20 SAC	MW-5201005	FIL BIT 1/4 20 SAC	20	
MW-5101006	FIL BIT 1/8 50 SAC	MW-5201006	FIL BIT 1/4 50 SAC	50	

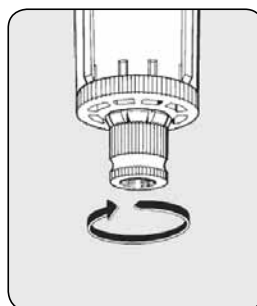
Odpouštění kondenzátu, výměna filtrační vložky - praktické informace



obr. 1a



obr. 1b



obr. 1c



obr. 1d

Pokud je šroub ve středové poloze pracuje odpouštěcí ventil v poloautomatickém režimu. Otevírá se při odzdušnění zásobníku a zavírá při jeho zavzdušnění (obr. 1a). Pro drenáž zavzdušněného zásobníku je potřeba stisknout odpouštěcí ventil (obr. 1b). Otočení šroubu ve směru hodinových ručiček uzavře odpouštěcí ventil bez ohledu na tlak v zásobníku (obr. 1c). Pro očištění nebo výměnu filtrační vložky je potřeba vyšroubovat disk separátoru z korpusu (obr. 1d). Pro demontáž zásobníku použijte klíč MW-9170601.

Série BIT



Regulátor MR

Rozměr: 1/8", 1/4"
Rozsah výst. tlaku: 0÷2, 0÷4, 0÷8, 0÷12 bar
Vstupní tlak: Do 13 bar
Prac. teplota: Do +50°C
Přípojky: Vnitřní závit BSP 1/8", 1/4"
Přípojka manom.: Vnitřní závit BSP 1/8"
Průtok: 600 l/min - 1/8"
 600 l/min - 1/4"
 (při vstupním tlaku 6 bar a $\Delta p = 1$ bar)

MR
BIT
FC
1/8
02

element	série	verze	přípojky	rozsah výstupního tlaku
MR - redukční ventil MRA - redukční ventil pro vodu	BIT	FC SR	1/8 - 1/8" 1/4 - 1/4"	02 - 0÷2 bar 04 - 0÷4 bar 08 - 0÷8 bar 012 - 0÷12 bar

- MR BIT - základní verze pro regulaci stlačeného vzduchu v pneumatických instalacích.
 MR BIT FC - s kontrolovaným odpouštěním - větší přesnost výstupního tlaku díky stálému nepatrnému odpouštění vzduchu do atmosféry.
 MR BIT SR - používán je-li potřeba po poklesu vstupního tlaku rychle odvdušnit pneumatický systém. Regulátor SR montovat mezi spouštěcím ventilem a místem odběru.
 MRA BIT - používán pro regulaci tlaku ve vodních instalacích; bez odvdušnění do atmosféry.

1/8"		1/4"		rozsah výst. tlaků [bar]	verze
index	typ	index	typ		
MW-5102001	MR BIT SR 1/8 02	MW-5202001	MR BIT SR 1/8 02	0 ÷ 2	MR BIT SR
MW-5102002	MR BIT SR 1/8 04	MW-5202002	MR BIT SR 1/8 04	0 ÷ 4	
MW-5102003	MR BIT SR 1/8 08	MW-5202003	MR BIT SR 1/8 08	0 ÷ 8	
MW-5102004	MR BIT SR 1/8 012	MW-5202004	MR BIT SR 1/8 012	0 ÷ 12	
MW-5107001	MR BIT 1/8 02	MW-5207001	MR BIT 1/8 02	0 ÷ 2	MR BIT
MW-5107002	MR BIT 1/8 04	MW-5207002	MR BIT 1/8 04	0 ÷ 4	
MW-5107003	MR BIT 1/8 08	MW-5207003	MR BIT 1/8 08	0 ÷ 8	
MW-5107004	MR BIT 1/8 012	MW-5207004	MR BIT 1/8 012	0 ÷ 12	
MW-5108001	MRA BIT 1/8 02	MW-5208001	MRA BIT 1/8 02	0 ÷ 2	MRA BIT
MW-5108002	MRA BIT 1/8 04	MW-5208002	MRA BIT 1/8 04	0 ÷ 4	
MW-5108003	MRA BIT 1/8 08	MW-5208003	MRA BIT 1/8 08	0 ÷ 8	
MW-5108004	MRA BIT 1/8 012	MW-5208004	MRA BIT 1/8 012	0 ÷ 12	
MW-5111001	MR BIT FC 1/8 02	MW-5211001	MR BIT FC 1/8 02	0 ÷ 2	MR BIT FC
MW-5111002	MR BIT FC 1/8 04	MW-5211002	MR BIT FC 1/8 04	0 ÷ 4	



Regulátor s blokadí

Redukční ventil série BIT je dostupný také s blokadí. Má čep s otvorem umístěný na horní části regulační rukojeti. Pokud je rukojeť zaaretovaná, je možné instalovat kladku do otvoru a zamezit tak přestavení reduktoru. V sadě dodávána kladka se dvěma klíči.

PNEUMATIKA - komponenty přípravy vzduchu

Série BIT



Filtr - regulátor FR

Rozměr: 1/8" 1/4"
Rozsah výst. tlaků: 0÷2, 0÷4, 0÷8, 0÷12 bar
Stupeň filtrace 5 µm, 20 µm, 50 µm
Vstupní tlak: Do 13 bar
Prac. teplota: Do +50°C
Přípojky: Vnitřní závit BSP 1/8" 1/4"
Přípojka manom.: Vnitřní závit BSP 1/8"
Průtok: 600 l/min - 1/8"
 600 l/min - 1/4"
 (při vstupním tlaku 6 bar a $\Delta p = 1$ bar)

FR	1/4	5	02	RMSA	
element	série	přípojky	stupeň filtrace	rozsah výst. tlaků	odpuštění kondenzátu
FR - filtr - reduktor	BIT	1/8 - 1/8" 1/4 - 1/4"	5 - 5 µm 20 - 20 µm 50 - 50 µm	02 - 0÷2 bar 04 - 0÷4 bar 08 - 0÷8 bar 012 - 0÷12 bar	RMSA - ruční / poloautomatické SAC - automatické, využívající tlakovou ztrátu

1/8"		1/4"		rozsah výst. tlaků [bar]	stupeň filtrace [µm]	odpuštění kondenzátu
index	typ	index	typ			
MW-5105001	FR BIT 1/8 5 02 RMSA	MW-5205001	FR BIT 1/4 5 02 RMSA	0 ÷ 2	5	RMSA
MW-5105013	FR BIT 1/8 5 02 SAC	MW-5205013	FR BIT 1/4 5 02 SAC			SAC
MW-5105002	FR BIT 1/8 20 02 RMSA	MW-5205002	FR BIT 1/4 20 02 RMSA		20	RMSA
MW-5105014	FR BIT 1/8 20 02 SAC	MW-5205014	FR BIT 1/4 20 02 SAC			SAC
MW-5105003	FR BIT 1/8 50 02 RMSA	MW-5205003	FR BIT 1/4 50 02 RMSA		50	RMSA
MW-5105015	FR BIT 1/8 50 02 SAC	MW-5205015	FR BIT 1/4 50 02 SAC			SAC
MW-5105004	FR BIT 1/8 5 04 RMSA	MW-5205004	FR BIT 1/4 5 04 RMSA	0 ÷ 4	5	RMSA
MW-5105016	FR BIT 1/8 5 04 SAC	MW-5205016	FR BIT 1/4 5 04 SAC			SAC
MW-5105005	FR BIT 1/8 20 04 RMSA	MW-5205005	FR BIT 1/4 20 04 RMSA		20	RMSA
MW-5105017	FR BIT 1/8 20 04 SAC	MW-5205017	FR BIT 1/4 20 04 SAC			SAC
MW-5105006	FR BIT 1/8 50 04 RMSA	MW-5205006	FR BIT 1/4 50 04 RMSA		50	RMSA
MW-5105018	FR BIT 1/8 50 04 SAC	MW-5205018	FR BIT 1/4 50 04 SAC			SAC
MW-5105007	FR BIT 1/8 5 08 RMSA	MW-5205007	FR BIT 1/4 5 08 RMSA	0 ÷ 8	5	RMSA
MW-5105019	FR BIT 1/8 5 08 SAC	MW-5205019	FR BIT 1/4 5 08 SAC			SAC
MW-5105008	FR BIT 1/8 20 08 RMSA	MW-5205008	FR BIT 1/4 20 08 RMSA		20	RMSA
MW-5105020	FR BIT 1/8 20 08 SAC	MW-5205020	FR BIT 1/4 20 08 SAC			SAC
MW-5105009	FR BIT 1/8 50 08 RMSA	MW-5205009	FR BIT 1/4 50 08 RMSA		50	RMSA
MW-5105021	FR BIT 1/8 50 08 SAC	MW-5205021	FR BIT 1/4 50 08 SAC			SAC
MW-5105010	FR BIT 1/8 5 012 RMSA	MW-5205010	FR BIT 1/4 5 012 RMSA	0 ÷ 12	5	RMSA
MW-5105022	FR BIT 1/8 5 012 SAC	MW-5205022	FR BIT 1/4 5 012 SAC			SAC
MW-5105011	FR BIT 1/8 20 012 RMSA	MW-5205011	FR BIT 1/4 20 012 RMSA		20	RMSA
MW-5105023	FR BIT 1/8 20 012 SAC	MW-5205023	FR BIT 1/4 20 012 SAC			SAC
MW-5105012	FR BIT 1/8 50 012 RMSA	MW-5205012	FR BIT 1/4 50 012 RMSA		50	RMSA
MW-5105024	FR BIT 1/8 50 012 SAC	MW-5205024	FR BIT 1/4 50 012 SAC			SAC

Série BIT



Maznice LUB

Rozměr:	1/8", 1/4"
Objem zásobníku:	26,5 cm ³
Vstupní tlak:	Do 13 bar
Prac. teplota:	Do +50°C
Přípojky:	Vnitřní závit BSP 1/8", 1/4"
Průtok:	710 l/min - 1/8"
	710 l/min - 1/4"
	(při vstupním tlaku 6 bar a $\Delta p = 1$ bar)

Maznice stlačeného vzduchu pro nasycení média olejem pro zamezení korozi a zmenšení opotřebení pneumatických komponent.

LUB

BIT

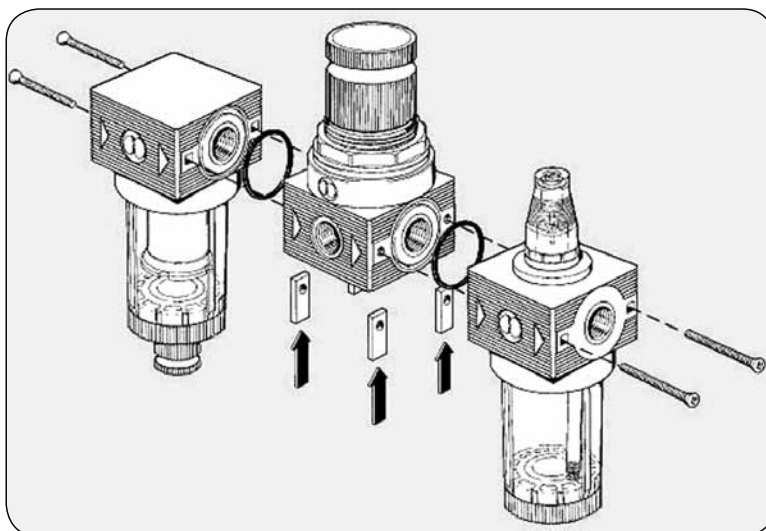
1/4

element	série	přípojky
LUB – maznice	BIT	1/8 - 1/8" 1/4 - 1/4"

1/8"		1/4"	
index	typ	index	typ
MW-5103001	LUB BIT 1/8	MW-5203001	LUB BIT 1/4

Elementy přípravy vzduchu série BIT mohou být rovněž spojeny do sestav dle potřeby zákazníka.

Montáž elementů BIT



- Osadit montážní desky (spojovací sada MW-9170201) v drážkách pod korpusem jednotky BIT.
- Zkontrolovat přítomnost o-kroužků mezi závitovými přípojkami.
- Zkontrolovat shodu směru průtoku se šipkami na korpusech elementů, spojit elementy.

V nabídce jsou také úchytné vzpěry na stěnu (MW-9200701; MW-9170301) a náhradní součásti: zásobníky filtru a maznic, sady rukojetí pro redukční ventily, filtrační vložky a.j..

Série BIT



Rozdělovací moduly

- Verze: PA
- Max pracovní tlak: 13 bar
- Max pracovní teplota: +50°C



Sestava modulů přípravy vzduchu - F+R+L

- Verze: F+R+L BIT 1/8", F+R+L BIT 1/4"
- Složení sestavy: filtr, redukční ventil, maznice
- Připojení: 1/8", 1/4"
- Rozsah výstupního tlaku: 0 - 2 - 4 - 8 - 12 bar
- Jemnost filtrace: 5 - 20 - 50 µm
- Nominální průtok (při 6 bar, Δp = 1 bar): 280 l/min
- Max vstupní tlak: 13 bar
- Max pracovní teplota: +50°C
- Odtok kondenzátu: ruční, poloautomatický nebo automatický



Sestava modulů přípravy vzduchu - FR+L

- Verze: FR+L BIT 1/8", FR+L BIT 1/4"
- Složení sestavy: filtr + redukční ventil, maznice
- Připojení: 1/8", 1/4"
- Rozsah výstupního tlaku: 0 - 2 - 4 - 8 - 12 bar
- Jemnost filtrace: 5 - 20 - 50 µm
- Nominální průtok (při 6 bar, Δp = 1 bar): 260 l/min
- Max vstupní tlak: 13 bar
- Max pracovní teplota: +50°C
- Odtok kondenzátu: ruční, poloautomatický nebo automatický



Sestava modulů přípravy vzduchu - F+D

- Verze: F+D BIT 1/8", F+D BIT 1/4"
- Složení sestavy: filtr, jemný filtr
- Připojení: 1/8", 1/4"
- Jemnost filtrace: filtr: 5 µm - jemný filtr : 0,01 µm
- Nominální průtok (při 6 bar, Δp = 1 bar): 750 l/min
- Max vstupní tlak: 13 bar
- Max pracovní teplota: +50°C
- Odtok kondenzátu: ruční, poloautomatický nebo automatický



Sestava modulů přípravy vzduchu - F+L

- Verze: F+L BIT 1/8", F+L BIT 1/4"
- Složení sestavy: filtr, maznice
- Připojení: 1/8", 1/4"
- Jemnost filtrace: 5 - 20 - 50 µm
- Nominální průtok (při 6 bar, Δp = 1 bar): 600 l/min
- Max vstupní tlak: 13 bar
- Max pracovní teplota: +50°C
- Odtok kondenzátu: ruční, poloautomatický nebo automatický

PNEUMATIKA - komponenty přípravy vzduchu

Série NEW DEAL

Všechny jednotky série NEW DEAL jsou díky své konstrukci (kovové odlitky) charakteristické odolností těžkým pracovním podmínkám. Určeny pro použití při vyšších tlacích (do 18 bar).



Filtr FIL

Rozměr:	1/4", 3/8", 1/2", 3/4", 1"
Stupeň filtrace:	4 µm, 20 µm, 50 µm
Vstupní tlak:	Do 18 bar
Prac. teplota:	Do +50°C
Přípojky:	Vnitřní závit BSP 1/4", 3/8", 1/2", 3/4", 1"
Průtok:	1720 l/min - 1/4" 4100 l/min - 3/8", 1/2" 11000 l/min - 3/4", 1" (při vstupním tlaku 6 bar a Δp = 1 bar)

FIL

1/4

4

RMSA

element	přípojky	stupeň filtrace	odpouštění kondenzátu
FIL - filtr	1/4 - 1/4" 3/8 - 3/8" 1/2 - 1/2" 3/4 - 3/4" 1 - 1"	4 - 4 µm 20 - 20 µm 50 - 50 µm	RMSA - ruční / poloautomatické SAC - automatické, využívající tlakovou ztrátu RA - automatické, plovákový typ, drenáž nezávisle na průtoku a tlaku

1/4"		3/8"		1/2"		3/4"		1"		stupeň filtrace [µm]	odpoušt. kondenzátu
index	typ	index	typ	index	typ	index	typ	index	typ		
MW-1221005	FIL 1/4 4 RMSA	MW-1321005	FIL 3/8 4 RMSA	MW-1421005	FIL 1/2 4 RMSA	MW-1521005	FIL 3/4 4 RMSA	MW-1621005	FIL 1 4 RMSA	4	RMSA
MW-1221006	FIL 1/4 20 RMSA	MW-1321006	FIL 3/8 20 RMSA	MW-1421006	FIL 1/2 20 RMSA	MW-1521006	FIL 3/4 20 RMSA	MW-1621006	FIL 1 20 RMSA	20	
MW-1221008	FIL 1/4 50 RMSA	MW-1321008	FIL 3/8 50 RMSA	MW-1421008	FIL 1/2 50 RMSA	MW-1521008	FIL 3/4 50 RMSA	MW-1621008	FIL 1 50 RMSA	50	
MW-1221013	FIL 1/4 4 SAC	MW-1321013	FIL 3/8 4 SAC	MW-1421013	FIL 1/2 4 SAC	-	-	-	-	4	SAC
MW-1221014	FIL 1/4 20 SAC	MW-1321014	FIL 3/8 20 SAC	MW-1421014	FIL 1/2 20 SAC	-	-	-	-	20	
MW-1221016	FIL 1/4 50 SAC	MW-1321016	FIL 3/8 50 SAC	MW-1421016	FIL 1/2 50 SAC	-	-	-	-	50	
-	-	MW-1321009	FIL 3/8 4 RA	MW-1421009	FIL 1/2 4 RA	MW-1521009	FIL 3/4 4 RA	MW-1621009	FIL 1 4 RA	4	RA
-	-	MW-1321010	FIL 3/8 20 RA	MW-1421010	FIL 1/2 20 RA	MW-1521010	FIL 3/4 20 RA	MW-1621010	FIL 1 20 RA	20	
-	-	MW-1321012	FIL 3/8 50 RA	MW-1421012	FIL 1/2 50 RA	MW-1521012	FIL 3/4 50 RA	MW-1621012	FIL 1 50 RA	50	

Série NEW DEAL



Regulátor REG

Rozměr: 1/4", 3/8", 1/2", 3/4", 1"
Rozsah výst. tlaků: 0÷2, 0÷4, 0÷8, 0÷12 bar
Vstupní tlak: Do 18 bar
Prac. teplota: Do +50°C
Přípojky: Vnitřní závit BSP 1/4", 3/8", 1/2", 3/4", 1"
Přípojka manom.: Vnitřní závit BSP 1/8" pro ventily do 1/2"
 (nad - vnitřní závit BSP 1/4")
Průtok: 650 l/min - 1/4"
 2500 l/min - 3/8", 1/2"
 4500 l/min - 3/4", 1"
 (při vstupním tlaku 6 bar a $\Delta p = 1$ bar)

REG

1/4

04

element	přípojky	rozsah výstupních tlaků
REG - redukční ventil	1/4 - 1/4" 3/8 - 3/8" 1/2 - 1/2" 3/4 - 3/4" 1 - 1"	02 - 0÷2 bar 04 - 0÷4 bar 08 - 0÷8 bar 012 - 0÷12 bar

1/4"		3/8"		1/2"		3/4"		1"		rozsah výst. tlaků [bar]
index	typ	index	typ	index	typ	index	typ	index	typ	
MW-1202004	REG 1/4 02	-	-	-	-	-	-	-	-	0 ÷ 2
MW-1202001	REG 1/4 04	MW-1302001	REG 3/8 04	MW-1402001	REG 1/2 04	MW-1502001	REG 3/4 04	MW-1602001	REG 1 04	0 ÷ 4
MW-1202002	REG 1/4 08	MW-1302002	REG 3/8 08	MW-1402002	REG 1/2 08	MW-1502002	REG 3/4 08	MW-1602002	REG 1 08	0 ÷ 8
MW-1202003	REG 1/4 012	MW-1302003	REG 3/8 012	MW-1402003	REG 1/2 012	MW-1502003	REG 3/4 012	MW-1602003	REG 1 012	0 ÷ 12



Regulátor s blokadí

Redukční ventil série NEW DEAL je dostupný také s blokadí. Má čep s otvorem umístěný na horní části regulační rukojeti. Pokud je rukojeť zaaretovaná, je možné instalovat kladku do otvoru a zamezit tak přestavení regulátoru. V sadě dodávána kladka se dvěma klíči.

PNEUMATIKA - komponenty přípravy vzduchu

Série NEW DEAL



Filtr - regulátor FR

Rozměr: 1/4", 3/8", 1/2"
Rozsah výst. tlaků: 0÷8, 0÷12 bar
Vstupní tlak: Do 18 bar
Prac. teplota: Do +50°C
Přípojky: Vnitřní závit BSP 1/4", 3/8", 1/2"
Přípojka manom.: Vnitřní závit BSP 1/8"
Průtok: 700 l/min - 1/4"
 2500 l/min - 3/8", 1/2"
 (při vstupním tlaku 6 bar a $\Delta p = 1$ bar)

FR
1/4
4
08
RMSA

element	přípojky	stupeň filtrace	rozsah výst. tlaků	odpouštění kondenzátu
FR - filtr - reduktor	1/4 - 1/4" 3/8 - 3/8" 1/2 - 1/2"	4 - 4 µm 20 - 20 µm 50 - 50 µm	0 ÷ 8 0 ÷ 12	RMSA - ruční / poloautomatické SAC - automatické, využívající tlakovou ztrátu

1/4"		3/8"		1/2"		rozsah výst. tlaků [bar]	stupeň filtrace [µm]	odpouštění kondenzátu
index	typ	index	typ	index	typ			
MW-1225029	FR 1/4 4 08 RMSA	MW-1325029	FR 3/8 4 08 RMSA	MW-1425029	FR 1/2 4 08 RMSA	0 ÷ 8	4	RMSA
MW-1225509	FR 1/4 4 08 SAC	MW-1325509	FR 3/8 4 08 SAC	MW-1425509	FR 1/2 4 08 SAC			SAC
MW-1225030	FR 1/4 20 08 RMSA	MW-1325030	FR 3/8 20 08 RMSA	MW-1425030	FR 1/2 20 08 RMSA		20	RMSA
MW-1225510	FR 1/4 20 08 SAC	MW-1325510	FR 3/8 20 08 SAC	MW-1425510	FR 1/2 20 08 SAC			SAC
MW-1225032	FR 1/4 50 08 RMSA	MW-1325032	FR 3/8 50 08 RMSA	MW-1425032	FR 1/2 50 08 RMSA		50	RMSA
MW-1225511	FR 1/4 50 08 SAC	MW-1325512	FR 3/8 50 08 SAC	MW-1425512	FR 1/2 50 08 SAC			SAC
MW-1225053	FR 1/4 4 012 RMSA	MW-1325053	FR 3/8 4 012 RMSA	MW-1425053	FR 1/2 4 012 RMSA	0 ÷ 12	4	RMSA
MW-1225513	FR 1/4 4 012 SAC	MW-1325513	FR 3/8 4 012 SAC	MW-1425513	FR 1/2 4 012 SAC			SAC
MW-1225054	FR 1/4 20 012 RMSA	MW-1325054	FR 3/8 20 012 RMSA	MW-1425054	FR 1/2 20 012 RMSA		20	RMSA
MW-1225514	FR 1/4 20 012 SAC	MW-1325514	FR 3/8 20 012 SAC	MW-1425514	FR 1/2 20 012 SAC			SAC
MW-1225056	FR 1/4 50 012 RMSA	MW-1325056	FR 3/8 50 012 RMSA	MW-1425056	FR 1/2 50 012 RMSA		50	RMSA
MW-1225516	FR 1/4 50 012 SAC	MW-1325516	FR 3/8 50 012 SAC	MW-1425516	FR 1/2 50 012 SAC			SAC

PNEUMATIKA - komponenty přípravy vzduchu

Série NEW DEAL



Maznice LUB

Rozměr:	1/4", 3/8", 1/2", 3/4", 1"
Objem zásobníku:	50 cm ³ - 1/4" 150 cm ³ - 3/8", 1/2" 380 cm ³ - 3/4", 1"
Vstupní tlak:	Do 18 bar
Prac. teplota:	Do +50°C
Přípojky:	Vnitřní závit BSP 1/4", 3/8", 1/2", 3/4", 1"
Průtok:	1100 l/min - 1/4" 4300 l/min - 3/8", 1/2" 16000 l/min - 3/4", 1" (při vstupním tlaku 6 bar a Δp = 1 bar)

LUB

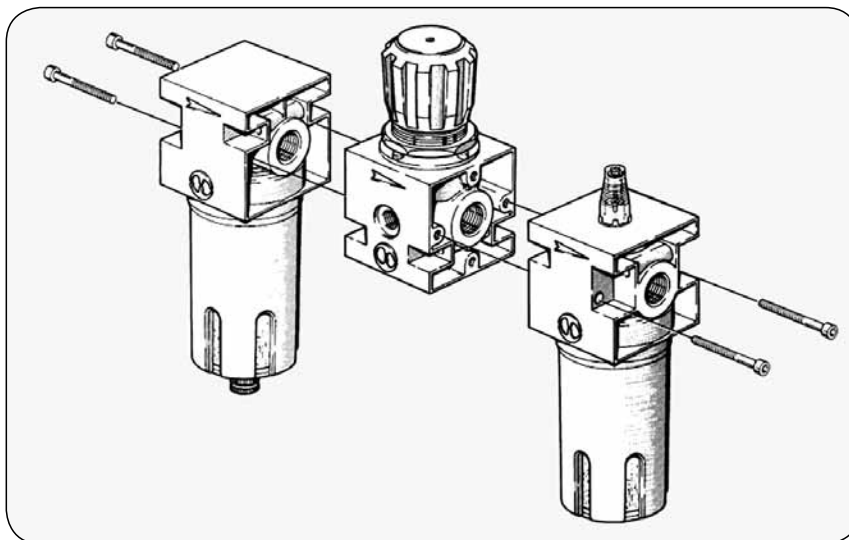
1/4

element	přípojky
REG - redukční ventil	1/4 - 1/4" 3/8 - 3/8" 1/2 - 1/2" 3/4 - 3/4" 1 - 1"

1/4"		3/8"		1/2"		3/4"		1"	
index	typ	index	typ	index	typ	index	typ	index	typ
MW-1223001	LUB 1/4	MW-1323001	LUB 3/8	MW-1423001	LUB 1/2	MW-1523001	LUB 3/4	MW-1623001	LUB 1

Elementy přípravy vzduchu NEW DEAL mohou být také spojovány do sestav dle potřeb zákazníka.

Montáž elementů NEW DEAL



V nabídce se také nachází vzpěry k uchycení na stěnu (MW-9200701; MW-9400701), montážní šrouby, zásobníky filtrů a maznic, sady rukojetí reduktorů, filtrační vložky a.j..

Série NEW DEAL



Redukční ventily řízené pilotem

- Verze: REG. PIL. 3/8", 1/2"
- Připojení: 3/8", 1/2"
- Rozsah výstupního tlaku: v závislosti na použitém pilotu
- Max vstupní tlak: 18 bar
- Nominální průtok (při 6 bar, $\Delta p = 1$ bar): 4500 l/min
- Max pracovní teplota: +50°C



Redukční ventily se spínacím ventilem

- Připojení: 3/4", 1"
- Rozsah výstupního tlaku: 0 - 2 - 4 - 8 - 12 bar
- Max vstupní tlak: 13 bar
- Nominální průtok (při 6 bar, $\Delta p = 1$ bar): 13000 l/min
- Max pracovní teplota: +50°C



Redukční ventily - NEWTRONIC

- Verze: NEWTRONIC A a D, 3/4" - 1"
- Připojení: 3/4", 1"
- Rozsah výstupního tlaku: 0,3 ÷ 7 bar
- Rozsah vstupního tlaku: 1 ÷ 8 bar
- Nominální průtok (při 6 bar, $\Delta p = 0,5$ bar): 12 000 l/min
- Pracovní teplota: -10°C do +50°C
- Napájecí napětí: 24V DC

Charakteristický velmi vysokou přesností opakování, jemností a rychlou odezvou



Jemné filtry - D

- Verze: DEP. ND 3/8", DEP. ND 1/2"
- Připojení: 3/8", 1/2"
- Stupeň filtrace: 99,97%
- Jemnost filtrace: 0,01 mm
- Nominální průtok (při 6 bar, $\Delta p = 1$ bar): 1600 l/min
- Doporučený průtok (při 6 bar): 230 l/min
- Max pracovní tlak: 18 bar
- Max pracovní teplota: +50°C
- Pracovní medium: stlačený vzduch o stupni filtrace 4 μ m
- Odtok kondenzátu: ruční, poloautomatický nebo automatický



Spínací ventily - V

- Verze: V3V ND 1/4", V3V ND 3/8"-1/2", V3V ND 3/4", V3V ND 1"
- Připojení: 1/4", 3/8", 1/2", 3/4", 1"
- Nominální průtok (při 6 bar, $\Delta p = 1$ bar): 1500 ÷ 10 200 l/min (dle typu)
- Max pracovní tlak: 13 ÷ 18 bar (dle typu)
- Max pracovní teplota: +50°C
- Ovládání: ruční, elektrické

Série NEW DEAL



Automatický odlučovač kondenzátu

- Verze: SCAL. ND 1/2
- Připojení: 1/2"
- Max pracovní tlak: 18 bar
- Max pracovní teplota: +50°C



Sestava modulů přípravy vzduchu - FRL

- Verze: FRL ND 1/4", FRL ND 3/8", FRL ND 1/2", FRL ND 3/4", FRL ND 1"
- Složení sestavy: filtr, redukční ventil, maznice
- Připojení: 1/4", 3/8", 1/2", 3/4", 1"
- Rozsah výstupního tlaku: 0 - 2 - 4 - 8 - 12 bar
- Jemnost filtrace: 4 - 20 - 50 μm
- Nominální průtok (při 6 bar, $\Delta p = 1$ bar): 400 ÷ 3700 l/min (dle typu)
- Max vstupní tlak: 18 bar
- Max pracovní teplota: +50°C
- Odtok kondenzátu: ruční, poloautomatický nebo automatický



Sestava modulů přípravy vzduchu - FR+L

- Verze: FR+L ND 1/4", FR+L ND 3/8", FR+L ND 1/2",
- Složení sestavy: filtr + redukční ventil, maznice
- Připojení: 1/4", 3/8", 1/2"
- Rozsah výstupního tlaku: 0 - 2 - 4 - 8 - 12 bar
- Jemnost filtrace: 4 - 20 - 50 μm
- Nominální průtok (při 6 bar, $\Delta p = 1$ bar): 500 ÷ 2200 l/min (dle typu)
- Max vstupní tlak: 18 bar
- Max pracovní teplota: +50°C
- Odtok kondenzátu: ruční, poloautomatický nebo automatický



Sestava modulů přípravy vzduchu - FRPL

- Verze: FRPL ND 3/4", FRPL ND 1"
- Složení sestavy: filtr, redukční ventil řízený pilotem, maznice
- Připojení: 3/4", 1"
- Rozsah výstupního tlaku: 0 - 8 - 12 bar
- Jemnost filtrace: 4 - 20 - 50 μm
- Nominální průtok (při 6 bar, $\Delta p = 1$ bar): 8500 l/min
- Max vstupní tlak: 13 bar
- Max pracovní teplota: +50°C
- Odtok kondenzátu: ruční, poloautomatický nebo automatický



Sestava modulů přípravy vzduchu - VFRL

- Verze: VFRL ND 1/4", VFRL ND 3/8", VFRL ND 1/2",
- Složení sestavy: spínací ventil, filtr, redukční ventil, maznice
- Připojení: 1/4", 3/8", 1/2"
- Rozsah výstupního tlaku: 0 - 2 - 4 - 8 - 12 bar
- Jemnost filtrace: 4 - 20 - 50 μm
- Nominální průtok (při 6 bar, $\Delta p = 1$ bar): 390 ÷ 1700 l/min (dle typu)
- Max vstupní tlak: 18 bar
- Max pracovní teplota: +50°C
- Odtok kondenzátu: ruční, poloautomatický nebo automatický

Série NEW DEAL



Sestava modulů přípravy vzduchu - V+FR+L

- Verze: VFR+L. ND 1/4", VFR+L. ND 3/8", VFR+L. ND 1/2",
- Složení sestavy: spínací ventil, filtr + redukční ventil, maznice
- Připojení: 1/4", 3/8", 1/2"
- Rozsah výstupního tlaku: 0 - 2 - 4 - 8 - 12 bar
- Jemnost filtrace: 4 - 20 - 50 μm
- Nominální průtok (při 6 bar, $\Delta p = 1$ bar): 480 ÷ 1900 l/min (dle typu)
- Max vstupní tlak: 18 bar
- Max pracovní teplota: +50°C
- Odtok kondenzátu: ruční, poloautomatický nebo automatický



Sestava modulů přípravy vzduchu - FRPVL

- Verze: FRPVL. ND 3/4", FRPVL. ND 1"
- Složení sestavy: filtr, redukční ventil řízený pilotem, spínací ventil, maznice
- Připojení: 3/4", 1"
- Rozsah výstupního tlaku: 0 - 8 - 12 bar
- Jemnost filtrace: 4 - 20 - 50 μm
- Nominální průtok (při 6 bar, $\Delta p = 1$ bar): 8500 l/min
- Max vstupní tlak: 13 bar
- Max pracovní teplota: +50°C



Sestava modulů přípravy vzduchu - F+L

- Verze: F+L. ND 1/4", F+L. ND 3/8", F+L. ND 1/2", F+L. ND 3/4", F+L. ND 1"
- Složení sestavy: filtr, maznice
- Připojení: 1/4", 3/8", 1/2", 3/4", 1"
- Jemnost filtrace: 4 - 20 - 50 μm
- Nominální průtok (při 6 bar, $\Delta p = 1$ bar): 1000 ÷ 7500 l/min (dle typu)
- Max vstupní tlak: 18 bar
- Max pracovní teplota: +50°C
- Odtok kondenzátu: ruční, poloautomatický nebo automatický



Sestava modulů přípravy vzduchu - F+D

- Verze: F+D. ND 3/8", F+D. ND 1/2",
- Složení sestavy: filtr, jemný filtr
- Připojení: 3/8", 1/2"
- Jemnost filtrace: filtr: 4 μm - jemný filtr: 0,01 μm
- Nominální průtok (při 6 bar, $\Delta p = 1$ bar): 1600 l/min
- Max vstupní tlak: 18 bar
- Max pracovní teplota: +50°C
- Odtok kondenzátu: ruční, poloautomatický nebo automatický

Příslušenství - manometry



Manometr - typ M

Rozměr: 1/8" 1/4"
Měřicí rozsah: 0÷4, 0÷12 bar
Prac. teplota: Do +50°C
Průměr: 40, 50, 63 mm
Materiál pláště: Plast
Materiál číselníku: Hliník
Náplň: Bez (suchý manometr)

Univerzální manometr montovaný do reduktorů typu BIT, NEW DEAL a SKILLAIR. Měřicí rozsah musí být zvolen dle pracovního tlaku tak, aby nepřekročil 75% maximálního rozsahu. Stupnice vyznačena v barech a psi.

M	40	1/8	04
element	průměr číselníku	přípojky	měřicí rozsah
M - manometr	40 mm 50 mm 63 mm	1/8 - 1/8" 1/4 - 1/4"	04 - 0 ÷ 4 bar 12 - 0 ÷ 12 bar

index	typ	průměr číselníku [mm]	měřicí rozsah [bar]
MW-9700101	M 40 1/8 04	40	0 ÷ 4
MW-9700102	M 40 1/8 12		0 ÷ 12
MW-9800101	M 50 1/8 12	50	0 ÷ 4
MW-9800102	M 50 1/8 04		0 ÷ 12
MW-9900101	M 63 1/4 12	63	0 ÷ 12

Série SKILLAIR



Filtry - F

- Verze: FIL100, FIL200, FIL300, FIL400
- Připojení: 1/4", 3/8", 1/2", 3/4", 1", 1.1/4", 1.1/2", 2"
- Stupeň filtrace: 5 - 20 - 50 μm
- Nominální průtok (při 6 bar, $\Delta p = 0,5$ bar): 1400 ÷ 20 000 l/min (dle typu)
- Max. pracovní tlak: 13 ÷ 15 bar (dle typu)
- Max pracovní teplota: +50°C
- Odtok kondenzátu: ruční, poloautomatický nebo automatický



Redukční ventily - R

- Verze: REG100, REG200, REG300, REG400
- Připojení: 1/4", 3/8", 1/2", 3/4", 1", 1.1/4", 1.1/2", 2"
- Rozsah výstupního tlaku: 0 - 2 - 4 - 8 - 12 bar
- Max vstupní tlak: 13 ÷ 15 bar (dle typu)
- Nominální průtok (při 6 bar, $\Delta p = 0,5$ bar): 1100 ÷ 20 000 l/min (dle typu)
- Max pracovní teplota: +50°C



Redukční ventily - sériové

- Verze: REG100
- Připojení: 1/4", 3/8"
- Rozsah výstupního tlaku: 0 - 2 - 4 - 8 - 12 bar
- Max vstupní tlak: 15 bar (dle typu)
- Nominální průtok (při 6 bar, $\Delta p = 1$ bar): 950 l/min
- Max pracovní teplota: +50°C

Každý následující ventil může mít zcela nezávislé nastavení tlaku od předchozího - výstup vzduchu a přípojka manometru G1/8"



Přesné stabilizátory tlaku

- Připojení: 1/4"
- Rozsah výstupního tlaku: 0 - 2 - 4 - 8 - 12 bar
- Max vstupní tlak: 13 bar
- Nominální průtok (při 6 bar, $\Delta p = 1$ bar): 140 l/min
- Max pracovní teplota: +50°C



Redukční ventily řízené pilotem

- Verze: redukční ventil s pilotem Skillair 300
- Připojení: 1/2", 3/4", 1"
- Rozsah výstupního tlaku: v závislosti na pilotu
- Max vstupní tlak: 13 bar
- Nominální průtok (při 6 bar, $\Delta p = 1$ bar): 7000 l/min
- Max pracovní teplota: +50°C

Charakteristický velmi malou vlastní spotřebou vzduchu a vysokou citlivostí

Série SKILLAIR



Redukční ventil - SKILLTRONIC

- Verze: SKILLTRONIC A a D, SKILLTRONIC 300A a 300D, SKILLTRONIC 400A a 400D
- Připojení: 1/2", 3/4", 1", 1.1/4", 1.1/2", 2"
- Rozsah výstupního tlaku: 0,3 ÷ 7 bar
- Max vstupní tlak: 8 bar
- Nominální průtok (při 6 bar, $\Delta p = 0,5$ bar): 60 ÷ 18 000 l/min (dle typu)
- Pracovní teplota: -10°C do +50°C
- Napájecí napětí: 24V DC

Charakteristický velmi vysokou přesností opakování, jemností a rychlou odezvou.



Redukční ventil s filtrem - FR

- Verze: FR100, FR200, FR300,
- Připojení: 1/4", 3/8", 1/2", 3/4", 1"
- Rozsah výstupního tlaku: 0 - 2 - 4 - 8 - 12 bar
- Jemnost filtrace: 5 - 20 - 50 μ m
- Nominální průtok (při 6 bar, $\Delta p = 1$ bar): 1600 ÷ 5600 l/min (dle typu)
- Max vstupní tlak: 13 ÷ 15 bar (dle typu)
- Max. pracovní teplota: +50°C
- Odtok kondenzátu: ruční, poloautomatický nebo automatický



Maznice Skillair

- Verze: LUB100, LUB200, LUB300, LUB400
- Připojení: 1/4", 3/8", 1/2", 3/4", 1", 1.1/4", 1.1/2", 2"
- Jemnost filtrace: 5 - 20 - 50 μ m
- Nominální průtok (při 6 bar, $\Delta p = 0,5$ bar): 1100 ÷ 21000 l/min (dle typu)
- Max. pracovní teplota: +50°C
- Několik způsobů plnění maznice olejem



Jemné filtry - D

- Verze: DEP100, DEP200, DEP300, DEP400
- Připojení: 1/4", 3/8", 1/2", 3/4", 1", 1.1/4", 1.1/2", 2"
- Stupeň filtrace: 99,97%
- Jemnost filtrace: 0,01 μ m
- Nominální průtok (při 6 bar, $\Delta p = 0,5$ bar): 750 ÷ 8 000 l/min (dle typu)
- Max pracovní tlak: 13 ÷ 15 bar (dle typu)
- Max. pracovní teplota: +50°C
- Pracovní médium: stlačený vzduch o stupni filtrace 5 μ m
- Odtok kondenzátu: ruční, poloautomatický nebo automatický



Spínací ventily

- Verze: V3V100, V3V200, V3V300, V3V400
- Připojení: 1/4", 3/8", 1/2", 3/4", 1", 1.1/4", 1.1/2", 2"
- Nominální průtok (při 6 bar, $\Delta p = 0,5$ bar): 1300 ÷ 14000 l/min (dle typu)
- Max. pracovní tlak: 13 ÷ 15 bar (dle typu)
- Max. vstupní tlak (elektricky ovládané ventily): 3 ÷ 4 bar
- Max. pracovní teplota: +50°C
- Ovládání: ruční, pneumatické, elektrické

Série SKILLAIR



Ventily s plynulým startem

- Verze: APR100, APR200, APR300, APR400
- Připojení: 1/4", 3/8", 1/2", 3/4", 1", 1.1/4", 1.1/2", 2"
- Nominální průtok (při 6 bar, $\Delta p = 0,5$ bar): 1300 ÷ 14000 l/min (dle typu)
- Max pracovní tlak: 13 ÷ 15 bar (dle typu)
- Max vstupní tlak (elektricky ovládané ventily): 3 ÷ 4 bar
- Max. pracovní teplota: +50°C
- Ovládání: pneumatické, elektrické



Dělicí moduly

- Verze: PA100, PA200, PA300, PA400
- Připojení: 1/4", 3/8", 1/2", 3/4", 1", 1.1/4", 1.1/2", 2"
- Max pracovní tlak: 13 ÷ 15 bar (dle typu)
- Max. pracovní teplota: +50°C



Sestava modulů přípravy vzduchu - FRL

- Verze: FRL100, FRL200, FRL300, FRL400
- Složení sestavy: filtr, redukční ventil, maznice
- Připojení: 1/4", 3/8", 1/2", 3/4", 1", 1.1/4", 1.1/2", 2"
- Rozsah výstupního tlaku: 0 - 8 - 12 bar
- Jemnost filtrace: 5 - 20 - 50 μ m
- Nominální průtok (při 6 bar, $\Delta p = 0,5$ bar): 300 ÷ 14 000 l/min (dle typu)
- Max vstupní tlak: 13 ÷ 15 bar (dle typu)
- Max. pracovní teplota: +50°C
- Odtok kondenzátu: ruční, poloautomatický nebo automatický



Sestava modulů přípravy vzduchu - FR+L

- Verze: FR+L100, FR+L200, FR+L300,
- Složení sestavy: filtr, redukční ventil + maznice
- Připojení: 1/4", 3/8", 1/2", 3/4", 1"
- Rozsah výstupního tlaku: 0 - 8 - 12 bar
- Jemnost filtrace: 5 - 20 - 50 μ m
- Nominální průtok (při 6 bar, $\Delta p = 0,5$ bar): 300 ÷ 2300 l/min (dle typu)
- Max vstupní tlak: 13 ÷ 15 bar (dle typu)
- Max. pracovní teplota: +50°C
- Odtok kondenzátu: ruční, poloautomatický nebo automatický



Sestava modulů přípravy vzduchu - VFRL

- Verze: FRL100, FRL200, FRL300, FRL400
- Složení sestavy: spínací ventil, filtr, redukční ventil + maznice
- Připojení: 1/4", 3/8", 1/2", 3/4", 1", 1.1/4", 1.1/2", 2"
- Rozsah výstupního tlaku: 0 - 8 - 12 bar
- Jemnost filtrace: 5 - 20 - 50 μ m
- Nominální průtok (při 6 bar, $\Delta p = 0,5$ bar): 300 ÷ 14 000 l/min (dle typu)
- Max vstupní tlak: 13 ÷ 15 bar (dle typu)
- Max. pracovní teplota: +50°C
- Odtok kondenzátu: ruční, poloautomatický nebo automatický

Série SKILLAIR



Sestava modulů přípravy vzduchu - V+FR+L

- Verze: V+FR+L100, V+FR+L200, V+FR+L300,
- Složení sestavy: spínací ventil, filtr + redukční ventil, maznice
- Připojení: 1/4", 3/8", 1/2", 3/4", 1"
- Rozsah výstupního tlaku: 0 - 8 - 12 bar
- Jemnost filtrace: 5 - 20 - 50 μm
- Nominální průtok (při 6 bar, $\Delta p = 0,5$ bar): 300 ÷ 2300 l/min (dle typu)
- Max vstupní tlak: 13 ÷ 15 bar (dle typu)
- Max. pracovní teplota: +50°C
- Odtok kondenzátu: ruční, poloautomatický nebo automatický



Sestava modulů přípravy vzduchu - F+L

- Verze: F+L100, F+L200, F+L300, F+L400
- Složení sestavy: filtr, maznice
- Připojení: 1/4", 3/8", 1/2", 3/4", 1", 1.1/4", 1.1/2", 2"
- Jemnost filtrace: 5 - 20 - 50 μm
- Nominální průtok (při 6 bar, $\Delta p = 0,5$ bar): 600 ÷ 14 000 l/min (dle typu)
- Max vstupní tlak: 13 ÷ 15 bar (dle typu)
- Max. pracovní teplota: +50°C
- Odtok kondenzátu: ruční, poloautomatický nebo automatický



Sestava modulů přípravy vzduchu - F+D

- Verze: F+D100, F+D200, F+D300, F+D400
- Složení sestavy: filtr, jemný filtr
- Připojení: 1/4", 3/8", 1/2", 3/4", 1", 1.1/4", 1.1/2", 2"
- Jemnost filtrace: filtr: 5 μm - jemný filtr: 0,01 μm
- Nominální průtok (při 6 bar, $\Delta p = 0,5$ bar): 600 ÷ 7000 l/min (dle typu)
- Max vstupní tlak: 13 ÷ 15 bar (dle typu)
- Max. pracovní teplota: +50°C
- Odtok kondenzátu: ruční, poloautomatický nebo automatický

