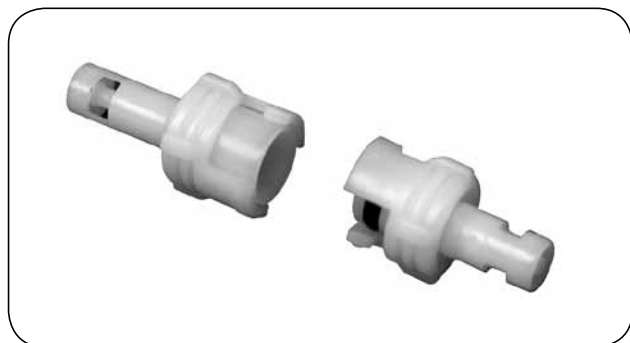


Rychlospojky plastové CPC

Plastové rychlospojky CPC určené pro obecné použití v průmyslu, biofarmacii, medicíně, chemii, potravinářství a balící stroje. Verze spojky s ventily zabraňují úniku médií zvyšujíc tím bezpečnost obsluhy. Široká škála materiálových provedení umožňuje volbu rychlospojky pro téměř všechny pracovní podmínky. Jejich konstrukce umožňuje jednoduchou obsluhu jednou rukou a charakteristické „cvaknutí“ signalizuje správné spojení. Řada variant připojení umožňuje připojení na závity, trubky, hadice, přepážky atd. Celou škálu produktů tvoří více než 4000 typů. Dodávají se samostatně jako samec a samice s různými koncovkami nebo jako komplety pro upnutí na hadici (tzv. „Line-In“). Pro rychlospojky CPC jsou doporučeny hadice z kapitoly HADICE TYGON®.



Série SMC DN 1,2

Materiál: Acetal (o-kroužek NBR)
Polypropylen (o-kroužek EPDM)
Polykarbonát (o-kroužek NBR)

Prac. tlak: Do 6,9 bar

Prac. teplota: -40°C do +82°C (acetal)
0°C do +82°C (polypropylen)
-40°C do +121°C (polykarbonát)

Miniaturní spojky jsou určeny pro rozvody inkoustu v tiskárnách, krve, chladicí kapaliny, pro plynovou chromatografii apod. Spojení spočívá v pootočení dvou částí spojky proti sobě. Tyto spojky umožňují také lehké pootočení připojené hadice, což eliminuje její krut a náhodné rozpojení. Spojky z acetalu možno dodat také v černé barvě.

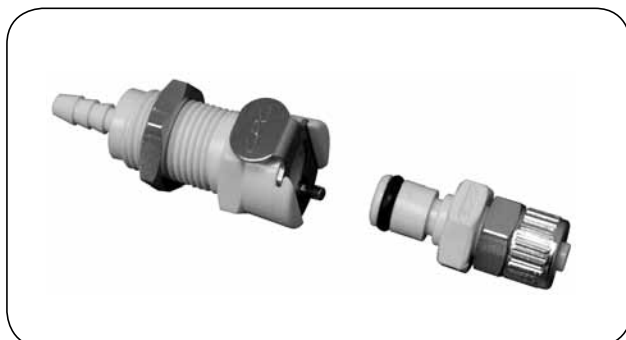
obrázek	popis	index		
		acetal	polypropylen	polykarbonát
1	vnější závit 1/8" NPT	CC-SMX-01-AC	CC-SMX-01-PP	-
		na hadici 1/16"	CC-SMX-02-AC	CC-SMX-02-PP
2	na hadici 1/8"	CC-SMX-03-AC	CC-SMX-03-PP	CC-SMX-03-PC
		přepážková na hadici 1/16"	CC-SMX-04-AC	CC-SMX-04-PP
3	přepážková na hadici 1/8"	CC-SMX-05-AC	CC-SMX-05-PP	-
		na hadici 1/16"	CC-SMX-06-AC	CC-SMX-06-PP
4	na hadici 1/8"	CC-SMX-07-AC	CC-SMX-07-PP	CC-SMX-07-PC
		přepážková na hadici 1/16"	CC-SMX-08-AC	CC-SMX-08-PP
5	přepážková na hadici 1/8"	CC-SMX-09-AC	CC-SMX-09-PP	-
		komplet in-line 1/16"	CC-SMX-10-AC	CC-SMX-10-PP
6	komplet in-line 1/8"	CC-SMX-11-AC	CC-SMX-11-PP	CC-SMX-11-PC

Poznámka!

Uvedené indexy jsou pro verze bez ventilu. Spojky s ventilem jen z acetalu. Příklad indexu verze s ventilem: CC-SMV-10-AC

PRŮMYSLOVÉ ARMATURY - rychlospojky

Rychlospojky plastové CPC



Série PMC DN 3,2

Materiál: Acetal (o-kroužek NBR)
Polypropylen (o-kroužek EPDM)
Prac. tlak: Do 8,3 bar
Prac. teplota: -40°C do +82°C (acetal)
0°C do +71°C (polypropylen)

Malé rychlospojky určené pro detekci plynů, lékařské přístroje, chemické analýzy, inkoustové tiskárny, příslušenství optických přístrojů apod. Odlišná konstrukce (bez kuliček a pojistného prstence) umožňuje jednodušší a spolehlivější spojení i rozpojení jednou rukou. Správnost spojení signalizuje slyšitelné „cvaknutí“. Možno dodat také s vnějším závitem BSPT.

obrázek	popis	popis	index	
			acetal	polypropylen
	spojka	vnější závit 1/8" NPT	CC-PMV-01-AC	CC-PMV-01-PP
		vnější závit 1/4" NPT	CC-PMV-02-AC	CC-PMV-02-PP *
		přepážková na hadici 4x2 s maticí	CC-PMV-03-AC	-
		přepážková na hadici 4x2,5 s maticí	CC-PMV-04-AC	-
		přepážková na hadici 6,3x4,3 s maticí	CC-PMV-05-AC	CC-PMV-05-PP
		přepážková na hadici 1/16"	CC-PMV-06-AC	CC-PMV-06-PP
		přepážková na hadici 1/8"	CC-PMV-07-AC	CC-PMV-07-PP
		přepážková na hadici 3/16"	CC-PMV-08-AC	-
		přepážková na hadici 1/4"	CC-PMV-09-AC	CC-PMV-09-PP
		přepážková vnitřní závit 10-32 UNF	CC-PMV-10-AC	-
		na hadici 4x2 s maticí	CC-PMV-11-AC	-
		na hadici 4x2,5 s maticí	CC-PMV-12-AC	-
		na hadici 5x3 s maticí	CC-PMV-13-AC	-
		na hadici 6,3x4,3 s maticí	CC-PMV-14-AC	CC-PMV-14-PP
	vsuvka	na hadici 1/16"	CC-PMV-15-AC	CC-PMV-15-PP
		na hadici 1/8"	CC-PMV-16-AC	CC-PMV-16-PP
		na hadici 3/16"	CC-PMV-17-AC	-
		na hadici 1/4"	CC-PMV-18-AC	CC-PMV-18-PP
		vnitřní závit 10-32 UNF	CC-PMV-19-AC	-
		vnější závit 1/8" NPT	CC-PMV-20-AC	CC-PMV-20-PP
		vnější závit 1/4" NPT	CC-PMV-21-AC	-
		přepážková na hadici 6,3x4,3 s maticí	CC-PMV-22-AC	-
		přepážková na hadici 1/16"	CC-PMV-23-AC	-
		přepážková na hadici 1/8"	CC-PMV-24-AC	-
		přepážková na hadici 3/16"	CC-PMV-25-AC	-
		přepážková na hadici 1/4"	CC-PMV-26-AC	-
		na hadici 4x2 s maticí	CC-PMV-27-AC	-
		na hadici 4x2,5 s maticí	CC-PMV-28-AC	-
na hadici 6,3x4,3 s maticí	CC-PMV-29-AC	CC-PMV-29-PP		
na hadici 9,5x6,3 s maticí	CC-PMV-30-AC	-		
na hadici 1/16"	CC-PMV-31-AC	CC-PMV-31-PP		
na hadici 1/8"	CC-PMV-32-AC	CC-PMV-32-PP		
na hadici 3/16"	CC-PMV-33-AC	-		
na hadici 1/4"	CC-PMV-34-AC	CC-PMV-34-PP		
vnitřní závit 10-32 UNF	CC-PMV-35-AC	-		
90° na hadici 4x2,5 s maticí	- **	-		
90° na hadici 6,3x4,3 s maticí	CC-PMV-37-AC	CC-PMV-37-PP *		
90° na hadici 1/8"	CC-PMV-38-AC	CC-PMV-38-PP		
90° na hadici 1/4"	CC-PMV-39-AC	CC-PMV-39-PP		

Poznámka!

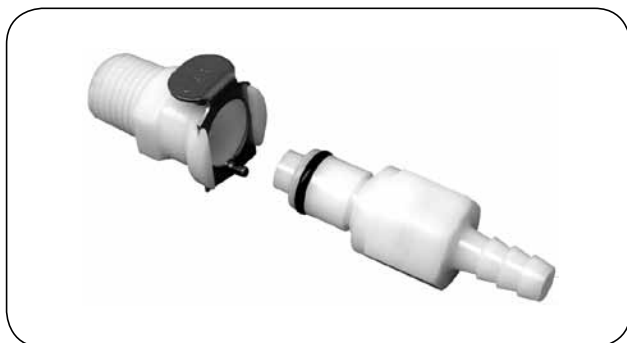
Uvedené indexy jsou pro verze s ventilem. Příklad indexu verze bez ventilu: CC-PMX-10-AC

* - nejsou bez ventilu

** - jen bez ventilu

PRŮMYSLOVÉ ARMATURY - rychlospojky

Rychlospojky plastové CPC



Série PLC DN 6,3

Materiál: Acetal (o-kroužek NBR)
Polypropylen (o-kroužek EPDM)
Prac. tlak: Do 8,3 bar
Prac. teplota: -40°C do +82°C (acetal)
0°C do +71°C (polypropylen)

Střední spojka určená pro mycí roztoky, filtraci deionizované vody, potraviny, průmyslové automaty, lékařské přístroje a pod. Odlišná konstrukce (bez kuliček a pojistného prstence) umožňuje jednodušší a spolehlivější spojení i rozpojení jednou rukou. Správnost spojení signalizuje slyšitelné „cvaknutí“. Možno dodat také s vnějším závitem BSPT.

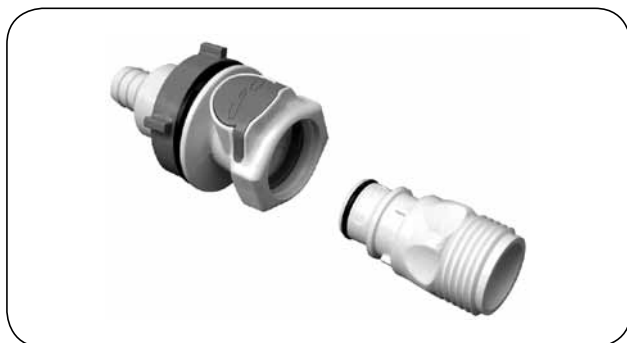
obrázek	popis	index			
		acetal	polypropylen		
	1	vnější závit 1/4" NPT	CC-PLV-01-AC	CC-PLV-01-PP	
	2	vnější závit 3/8" NPT	CC-PLV-02-AC	CC-PLV-02-PP *	
		s maticí na hadici 6,3x4,3 (přepážková)	CC-PLV-03-AC	-	
	3	s maticí na hadici 8x6 (přepážková)	CC-PLV-04-AC	-	
		s maticí na hadici 9,5x6,3 (přepážková)	CC-PLV-05-AC	CC-PLV-05-PP	
	4	s maticí na hadici 10x8 (přepážková)	CC-PLV-06-AC	-	
		na hadici 1/4" (přepážková)	CC-PLV-07-AC	CC-PLV-07-PP	
	5	na hadici 5/16" (přepážková)	CC-PLV-08-AC	-	
		na hadici 3/8" (přepážková)	CC-PLV-09-AC	CC-PLV-09-PP	
	6	push-in na hadici 1/4" (přepážková)	CC-PLV-10-AC	-	
		s maticí na hadici 6,3x4,3	CC-PLV-11-AC	-	
	7	s maticí na hadici 8x6	CC-PLV-12-AC	-	
		s maticí na hadici 9,5x6,3	CC-PLV-13-AC	CC-PLV-13-PP	
	8	s maticí na hadici 10x8	CC-PLV-14-AC	-	
		na hadici 1/4"	CC-PLV-15-AC	CC-PLV-15-PP	
		1	na hadici 5/16"	CC-PLV-16-AC	-
			na hadici 3/8"	CC-PLV-17-AC	CC-PLV-17-PP
		2	push-in na hadici 1/4" (vněj. průměr)	CC-PLV-18-AC	-
			push-in na hadici 3/8" (vněj. průměr)	CC-PLV-19-AC	-
3		s maticí plast. na hadici 9,5x6,3	-	CC-PLV-20-PP *	
		s maticí plast. na hadici 12,7x9,5	-	CC-PLV-21-PP *	
4		vnější závit 1/4" NPT	CC-PLV-22-AC	CC-PLV-22-PP	
		vnější závit 3/8" NPT	CC-PLV-23-AC	-	
5		s maticí na hadici 6,3x4,3 (přepážková)	CC-PLV-24-AC	-	
		s maticí na hadici 8x6 (přepážková)	CC-PLV-25-AC	-	
6	s maticí na hadici 9,5x6,3 (přepážková)	CC-PLV-26-AC	-		
	s maticí na hadici 10x8 (přepážková)	CC-PLV-27-AC	-		
7	na hadici 1/4" (přepážková)	CC-PLV-28-AC	CC-PLV-28-PP		
	na hadici 5/16" (přepážková)	CC-PLV-29-AC	-		
8	na hadici 3/8" (přepážková)	CC-PLV-30-AC	CC-PLV-30-PP		
	push-in na hadici 1/4" (přepážková)	CC-PLV-31-AC	-		
9	s maticí na hadici 6,3x4,3	CC-PLV-32-AC	-		
	s maticí na hadici 8x6	CC-PLV-33-AC	-		
10	s maticí na hadici 9,5x6,3	CC-PLV-34-AC	CC-PLV-34-PP		
	s maticí na hadici 10x8	CC-PLV-35-AC	-		
1	na hadici 1/4"	CC-PLV-36-AC	CC-PLV-36-PP		
	na hadici 5/16"	CC-PLV-37-AC	-		
2	na hadici 3/8"	CC-PLV-38-AC	CC-PLV-38-PP		
	push-in na hadici 1/4" (vněj. průměr)	CC-PLV-39-AC	-		
3	push-in na hadici 3/8" (vněj. průměr)	CC-PLV-40-AC	-		
	90° s maticí na hadici 9,5x6,3	CC-PLV-41-AC	CC-PLV-41-PP		
4	90° na hadici 1/4"	CC-PLV-42-AC	CC-PLV-42-PP		
	90° na hadici 1/8"	CC-PLV-43-AC	CC-PLV-43-PP		
5	s maticí plast. na hadici 9,5x6,3	-	CC-PLV-44-PP *		
	s maticí plast. na hadici 12,7x9,5	-	CC-PLV-45-PP *		

Poznámka!

Uvedené indexy jsou pro verze s ventilem. Příklad indexu verze bez ventilu CC-PLX-10-AC * - nejsou bez ventilu

PRŮMYSLOVÉ ARMATURY - rychlospojky

Rychlospojky plastové CPC



Série HFC DN 12,7

Materiál: Polypropylen (do 4,2 bar)
Prac. tlak: Polysulfon (do 8,6 bar)
 Polysulfon UV (do 8,6 bar)
Těsnění: EPDM
Prac. teplota: 0°C do +71°C (polypropylen)
 -40°C do +138°C (polysulfon)

Spojky určené pro transport vody, chemikálií, potravin, vzduchu, produktů bioprocusů, farmacie, lékařské přístroje apod. Ve srovnání s tradičními spojkami s kuličkami a uzavíracím prstencem mají velmi nízkou hmotnost. Ergonomický tvar a velké tlačítko znamenají pohodlnou manipulaci a snadnou obsluhu. Efektivita ventilu umožňuje získat velký průtok a minimální únik média. Tato spojka umožňuje také lehké pootočení připojené hadice, což eliminuje krut hadice a náhodné rozpojení spojky. Použití: chemické fotografické procesy, instalace plnění baterií a akumulátorů, rozprašovače, pneumatické instalace a rozvody nemrznoucích kapalin apod. Spojky HFC lze dodat také s kovovými vnitřními částmi ventilu vyrobenými ze slitiny Hasteloy. Možno dodat také s vnějším závitem BSPT a 3/4" GHT. Spojky s polysulfonu jsou charakteristické vysokou mechanickou a chemickou odolností. Možno auto-klávkovat. Verze UV odolná ultrafialovému záření.

obrázek	popis	index				
		polypropylen	polysulfon	polysulfon UV		
	1	vnější závit 3/8" NPT	CC-HFV-01-PP	CC-HFV-01-PS	-	
		vnější závit 1/2" NPT	CC-HFV-02-PP	CC-HFV-02-PS	CC-HFV-02-PSU	
		vnější závit 3/4" NPT	CC-HFV-03-PP	CC-HFV-03-PS	-	
	2	vnější závit 3/4" GHT	-	CC-HFV-04-PS	CC-HFV-04-PSU	
		vnější závit 3/4" BSP	-	CC-HFV-05-PS	CC-HFV-05-PSU	
	3	spojka	přepážková na hadici 3/8"	CC-HFV-06-PP	CC-HFV-06-PS	CC-HFV-06-PSU*
			přepážková na hadici 1/2"	CC-HFV-07-PP	CC-HFV-07-PS	CC-HFV-07-PSU*
			přepážková na hadici 5/8"	CC-HFV-08-PP	CC-HFV-08-PS	CC-HFV-08-PSU*
			přepážková na hadici 3/4"	CC-HFV-09-PP	CC-HFV-09-PS	CC-HFV-09-PSU*
			přep. na hadici 3/8" (vněj. průměr)	CC-HFV-10-PP	-	-
			přep. na hadici 1/2" (vněj. průměr)	CC-HFV-11-PP	-	-
4	na hadici 3/8"	CC-HFV-12-PP	CC-HFV-12-PS	CC-HFV-12-PSU		
	na hadici 1/2"	CC-HFV-13-PP	CC-HFV-13-PS	CC-HFV-13-PSU		
	na hadici 5/8"	CC-HFV-14-PP	CC-HFV-14-PS	CC-HFV-14-PSU		
	na hadici 3/4"	CC-HFV-15-PP	CC-HFV-15-PS	CC-HFV-15-PSU		
5	na hadici 3/8" (vněj. průměr)	CC-HFV-16-PP	-	-		
	na hadici 1/2" (vněj. průměr)	CC-HFV-17-PP	-	-		
	1	vnější závit 3/8" NPT	CC-HFV-18-PP	CC-HFV-18-PS	-	
		vnější závit 1/2" NPT	CC-HFV-19-PP	CC-HFV-19-PS	CC-HFV-19-PSU	
		vnější závit 3/4" NPT	CC-HFV-20-PP	CC-HFV-20-PS	-	
	2	vsuvka	na hadici 3/8"	CC-HFV-21-PP	CC-HFV-21-PS	CC-HFV-21-PSU
			na hadici 1/2"	CC-HFV-22-PP	CC-HFV-22-PS	CC-HFV-22-PSU
			na hadici 5/8"	CC-HFV-23-PP	CC-HFV-23-PS	CC-HFV-23-PSU
			na hadici 3/4"	CC-HFV-24-PP	CC-HFV-24-PS	CC-HFV-24-PSU
			na hadici 3/8" (vněj. průměr)	CC-HFV-25-PP	-	-
	3	na hadici 1/2" (vněj. průměr)	CC-HFV-26-PP	-	-	
		90° na hadici 3/8"	CC-HFV-27-PP	CC-HFV-27-PS	-	
4	90° na hadici 1/2"	CC-HFV-28-PP	CC-HFV-28-PS	-		
	vnitřní závit 3/4" GHT	-	CC-HFV-29-PS	CC-HFV-29-PSU		
5	vnitřní závit 3/4" BSP	-	CC-HFV-30-PS	CC-HFV-30-PSU		

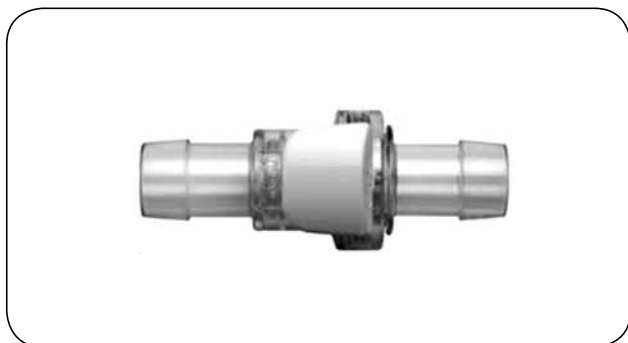
Poznámka!

Uvedené indexy jsou pro verze s ventilem. Příklad indexu verze bez ventilu: CC-HFX-10-PP

* - nejsou bez ventilu

PRŮMYSLOVÉ ARMATURY - rychlospojky

Rychlospojky plastové CPC



Série MPC DN 6,4 DN 9,5





Materiál: Polykarbonát (o-kroužek silikon)
Polysulfon (o-kroužek silikon)
ABS (o-kroužek silikon)

Prac. tlak: Do 4 bar

Prac. teplota: Od -40°C do +120°C (polykarbonát)
Od -40°C do +150°C (polysulfon)
Od -40°C do +70°C (ABS)

Rychlospojky pro medicínu. Spojenou spojku lze protáčet, což eliminuje riziko zalomení hadice. Snadná obsluha (i během práce v rukavicích). Rychlospojky s polykarbonátu a polysulfonu jsou vybaveny pojistnou objímkou proti náhodnému rozpojení. Splňují požadavky USP class VI.

Sterilizace: v autoklávu +120°C po dobu 30 minut až 10 cyklů (polykarbonát), +130°C po dobu 60 minut až 25 cyklů (polysulfon) a Gamma zářením (dávky řádu 50 kGy).

obrázek	popis	index			
		polykarbonát	polysulfon	ABS	
	spojka	na hadici 1/4" bez pojistné objímky	CC-MPC-01-PW	CC-MPC-01-PS	CC-MPC-01-AB
		na hadici 1/4", s pojistnou objímkou	CC-MPC-02-PW	CC-MPC-02-PS	CC-MPC-02-AB
		na hadici 3/8"	CC-MPC-03-PW	CC-MPC-03-PS	CC-MPC-03-AB
		na hadici 3/8", s pojistnou objímkou	CC-MPC-04-PW	CC-MPC-04-PS	CC-MPC-04-AB
	vsuvka	na hadici 1/4"	CC-MPC-05-PW	CC-MPC-05-PS	CC-MPC-05-AB
		na hadici 3/8"	CC-MPC-06-PW	CC-MPC-06-PS	CC-MPC-06-AB
	záslepka spojky		CC-MPC-07-PW	CC-MPC-07-PS	-
	záslepka vsuvky	bez pojistné objímky	CC-MPC-08-PW	CC-MPC-08-PS	-
		s pojistnou objímkou	CC-MPC-09-PW	CC-MPC-09-PS	-

PRŮMYSLOVÉ ARMATURY - rychlospojky

Rychlospojky plastové CPC



Série MPX DN 9,5 DN 12,7

Materiál: Polykarbonát (O-kroužek silikon)
Polysulfon (O-kroužek silikon)
Prac. tlak: Do 4 bar
Prac. teplota: Od -40°C do +120°C (polykarbonát)
Od -40°C do +150°C (polysulfon)

Rychlospojky pro medicínu. Spojenou spojku lze protáčet, což eliminuje riziko zalomení hadice. Snadná obsluha (i během práce v rukavicích). Rychlospojky s polykarbonátu a polysulfonu jsou vybaveny pojistnou objímkou proti náhodnému rozpojení. Splňují požadavky USP class VI.

Sterilizace: v autoklávu +120°C po dobu 30 minut až 10 cyklů (polykarbonát), +130°C po dobu 60 minut až 25 cyklů (polysulfon) a Gamma zářením (dávky řádu 50 kGY).

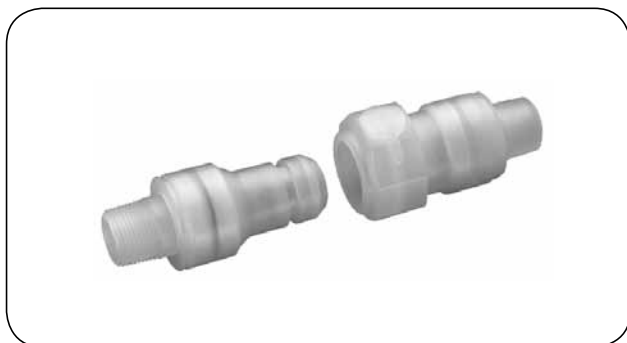
obrázek	popis		index	
			polykarbonát	polysulfon
	spojka	na hadici 1/2", bez pojistné objímky	CC-MPX-01-PW	CC-MPX-01-PS
		na hadici 1/2", s pojistnou objímkou	CC-MPX-02-PW	CC-MPX-02-PS
	vsuvka	na hadici 3/8"	CC-MPX-03-PW	CC-MPX-03-PS
		na hadici 1/2"	CC-MPX-04-PW	CC-MPX-04-PS
	záslepka spojky		CC-MPX-05-PW	CC-MPX-05-PS
	záslepka vsuvky	bez pojistné objímky	CC-MPX-06-PW	CC-MPX-06-PS
		s pojistnou objímkou	CC-MPX-07-PW	CC-MPX-07-PS

Adaptéry typu SANIQUIK s přírubou TRICLOVER jsou určeny pro rychlé spojování pevných instalací s rychlospojkami typu MPC a MPX. Sterilizace v autoklávu.

	index	pro spojky typu	DN instalace [coul]	průměr talíře [mm]	délka [mm]	parametry
	CC-SQMPC-01	MPC	3/4	22,6	35,3	
	CC-SQMPC-02	MPC	1.1/2	50,3	38,1	
	CC-SQMPX-01	MPX	3/4	22,6	39,1	
	CC-SQMPX-02	MPX	1	50,3	38,1	
	CC-SQMPX-03	MPX	1.1/2	50,3	38,1	

PRŮMYSLOVÉ ARMATURY - rychlospojky

Rychlospojky plastové CPC



Série CQG 06

Materiál: Polypropylen
Pružina: Hastelloy
Těsnění: Viton
Prac. tlak: Do 5 bar
Prac. teplota: Od -5°C do +65°C
Úkap: < 0,1 ml

Bezodkapové rychlospojky pro laboratoře. Jsou charakteristické velmi vysokou chemickou odolností a velkým průtokem. Snadné spojování/ rozpojování i při vysokém tlaku.

obrázek	popis		index
	spojka	s trnem na hadici 3/8"	CC-CQG-01
		s trnem na hadici 1/2"	CC-CQG-02
		s trnem na hadici 3/4"	CC-CQG-03
		s vnějším závitem 1/2" NPT	CC-CQG-04
	vsuvka	s trnem na hadici 3/8"	CC-CQG-05
		s trnem na hadici 1/2"	CC-CQG-06
		s trnem na hadici 3/4"	CC-CQG-07
		s vnějším závitem 3/8" NPT	CC-CQG-08
		s vnějším závitem 1/2" NPT	CC-CQG-09
		s vnějším závitem 3/4" NPT	CC-CQG-10
adaptér pro panelovou montáž			CC-CQG-11