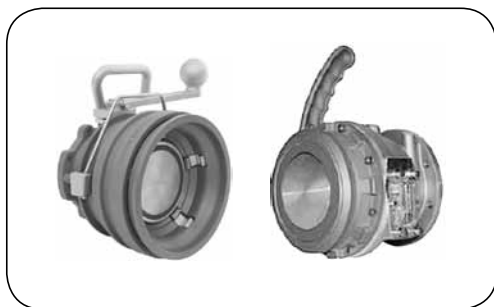


Bezodkapové spojky - API



Materiál spojky:	Hliník
Těsnění:	Baylast™ - odolný palivům včetně bionafty (volitelně viton nebo PTFE)
Přípojky:	Příruby 4" TTMA
Prac. tlak:	5 bar
Prac. teplota:	Od -20°C do +50°C

Princip funkce:

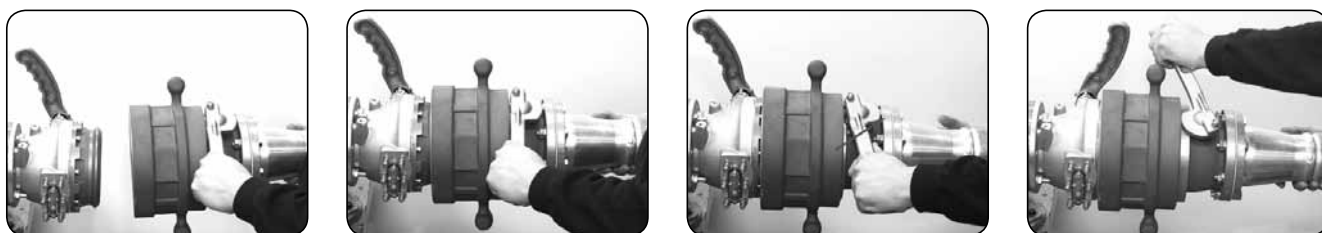
Spojky API se dělí na spojky pro kapaliny (palivo) a plyny (výpary). Spojky API pro kapaliny jsou vyráběny v jednom rozměru 4" API. Jsou to bezodkapové spojky v nichž jsou spojka (hadicová část) a vsuvka (cisternová část) vybaveny přítlačnými ventily, k jejichž otevření dochází otočením páky spojky, přičemž podmínkou otevření ventilu je podmíněno připojením na vsuvku. Je také možné otevřít samotnou vsuvku ne cisterně bez připojené spojky. Spojky pro výpary API jsou v principu spojky typu CAMLOCK 4", vybavené ventilem na straně vsuvky (cisterna) otevíraným pomocí sondy - trnu umístěného uvnitř spojky CAMLOCK na straně hadice. V sortimentu spojek API jsou také gravitační spojky (s volným průtokem) a přípojná kolena.

Použití:

Spojky API jsou používány při spodním plnění a vyprazdňování palivových autocisteren. Nejčastěji jsou součástí spodních plnicích ramen stáčecích terminálů. Metoda spodního plnění je široce používána v petrochemickém průmyslu, kde s ohledem na rychlost, bezpečnost a efektivnost značně převyšuje metodu horního plnění. Stanoviště spodního plnění je podstatně levnější než pro horní plnění. Při spodním plnění obsluha operuje na úrovni terénu, což je mnohem bezpečnější. Spodní plnění také minimalizuje hromadění elektrostatického náboje a tvorbu výparů. Spodní plnění je mnohem rychlejší a je možné naplnit několik komor současně. Všechny tyto důvody napomáhají stále hojnějšímu rozšíření spodního plnění.

Normy:

Spojky API (vsuvka pro kapaliny a vsuvka pro výpary) byly navrženy a projektovány v souladu s normou API RP-1004 (American Petroleum Institute). Odpovídající normou je EN 13083, týkající se vsuvky a spojky pro spodní plnění a vyprazdňování a norma EN 13081, týkající se vsuvky spojky pro rekuperaci par. Jsou kompatibilní se spojkami jiných výrobců, vyrobených v souladu s uvedenými normami.



Spojení spojky API - spojky (hadicová část) se vsuvkou (zásobníková část).



Otevření spojky pro spodní plnění a vyprazdňování je možné díky páce otevírající ventil bez nutnosti spojení se spojkou.

Bezodkapové spojky - API

Instalaci pro stáčení cisterny spodní metodou je možné rozdělit na dvě části:

- pro kapalnou fázi (palivo),
- pro plynnou fázi (výpary).

Kapalná fáze (palivo)

Je určena pro transport paliva. Na cisterně je vsuvka API (cisternová část) ke které se připojuje hadice se spojkou API (hadicová část). Toto řešení plní funkci **bezodkapové spojky** a je nejčastěji používáno pokud je stáčiště vybaveno plnicím ramenem.

K cisterně je možné také připojit také hadici se standartní spojkou typu CAMLOCK (spojka). V tom případě je nutné na vsuvku API nainstalovat gravitační spojku, toto řešení však nefunguje jako **bezodkapová spojka**.

obrázek	index	přípojka		pracovní tlak [bar]	hmotn. [kg]	těsnění	charakteristika
		1	2				
	DX-API-5300	příruba 4" TTMA	4" API	10	9,00	Baylast®	Přípojka (hadicová část) pro spodní plnění a stáčení, bez průhledítka. Materiál spojky: hliník.
	DX-API-5300B					viton-B	
	DX-API-5300G					viton-GFLT	
	DX-API-5204	příruba 4" TTMA	4" API	6	4,00	Baylast®	Přípojka (cisternová část) pro spodní plnění a stáčení (díky přídavné páce umožňující otevření ventilu bez nutnosti připojení spojky). Materiál spojky: hliník.
	DX-API-5204NG	příruba 4" TTMA	4" API	6	4,00	Baylast®	Přípojka (cisternová část) pro spodní plnění a stáčení, bez průhledítka. Materiál spojky: hliník.
	DX-API-5204TNG	příruba 4" TTMA	4" API	6	4,00	teflon	Přípojka (cisternová část) pro spodní plnění a stáčení, bez průhledítka. Materiál spojky: hliník.
	DX-API-5204L	příruba 4" TTMA	4" API	6	3,60	Baylast®	Přípojka (cisternová část) pro spodní plnění, s průhledítkem. Materiál spojky: hliník.
	DX-API-5204LNG	příruba 4" TTMA	4" API	6	3,60	Baylast®	Přípojka (cisternová část) pro spodní plnění, bez průhledítka. Materiál spojky: hliník.
	DX-API-5000-24	-	4" API	-	1,10	o-ring Baylast®	Záslepka vsuvky 5204. Materiál: hliník.
	DX-API-5000-25	-	4" API	-	0,30	ploché těsnění Baylast®.	Záslepka vsuvky 5204. Materiál: nylon.

PRŮMYSLOVÉ ARMATURY - spojky

Spojky pro výpary - API

Plynná fáze (výpary)

Je určena pro transport výparů (hermetizaci plnění). Na cisterně je vsuvka s ventilem, ke které se připojuje hadice se speciálními koncovkami (spojka vybavená sondou pro otevření ventilu).

obrázek	index	přípojka		hmotn. [kg]	materiál	těsnění	charakteristika
		1	2				
	DX-API-VR4000	příruba 4" TTMA	CAMLOCK 4"	2,40	Al	viton	Ventil výparů s uzavíracím ventilem a dvěma průhledítky.
	DX-API-4050AL	-	CAMLOCK 4"	0,70	Al	NBR	Záslepka ventilu výparů.
	DX-API-4050ALC	-	CAMLOCK 4"	0,80			Záslepka ventilu výparů s řetízem.
	DX-API-4050PL	-	CAMLOCK 4"	0,30	Nylon	NBR	Záslepka ventilu výparů.
	DX-API-4050PLC	-	CAMLOCK 4"	0,40			Záslepka ventilu výparů s řetízem.
	ZP-VR-ZPO300-A	GW 3" BSP	CAMLOCK 3"	-	Al	NBR	Spojka odsávání výparů ZPO (CAMLOCK A z GW) s ventilem.
	ZP-VR-ZPO400-A	GW 4" BSP	CAMLOCK 4"	-			
	ZP-VR-CVR300-A	CAMLOCK 3"	DN 100	-	Al	NBR	Spojka odsávání výparů CVR se sondou, bez ventilu (CAMLOCK C s konc. Na hadici). Dostupná verze s ventilem.
	ZP-VR-CVR400-A	CAMLOCK 4"	DN 75	-			
	DX-API-VR4030CS-AL	CAMLOCK 4"	DN 75	1,60	Al	viton	Spojka odsávání výparů se sondou, s ventilem.
	DX-API-VR4030CS-NP	CAMLOCK 4"	DN 75	1,50		NBR	Spojka odsávání výparů se sondou.
	DX-API-VRC3000AL	CAMLOCK 3"	DN 75	1,20			Spojka odsávání výparů se sondou.
	ZP-VR-DVR300-A	CAMLOCK 3"	GW 3" BSP	-	Al	NBR	Spojka odsávání výparů DVR se sondou, bez ventilu (CAM-LOCK D s vnitřním závitem).
	ZP-VR-DVR400-A	CAMLOCK 4"	GW 4" BSP	-			

PRŮMYSLOVÉ ARMATURY - spojky

Gravitační spojky (adaptéry spojek API)

Gravitační spojky umožňují stáčení gravitační metodou a spojení cisternové spojky API se standartní spojkou např. typu CAMLOCK.

obrázek	index	přípojka		hmotn. [kg]	materiál	těsnění	charakteristika
		1	2				
	DX-API-4500	4" API	příruba 4" TTMA	1,30	Al	Baylast®	Prsteneč pro spojení 4" spojky API s gravitační spojkou. Montážní šrouby jsou součástí sady.
	DX-API-4500V					viton	
	DX-API-4501	příruba 4" TTMA	CAMLOCK 3"	1,50	Al	Baylast®	Gravitační spojka pro montáž s prstencem (DX-API-4500), úhel 22,5°, s průhledítkem CAMLOCK A.
	DX-API-4501V		CAMLOCK 4"	1,60		viton	
	DX-API-4502					Baylast®	
	DX-API-4502V					viton	
	DX-API-4503	příruba 4" TTMA	CAMLOCK 4"	1,90	Al	Baylast®	Gravitační spojka pro montáž s prstencem (DX-API-4500)), přímá, CAMLOCK A.
	DX-API-4503V			viton			
	DX-API-4503 SPECIAL			-		* - bez průhledítka	
	DX-API-4504	příruba 4" TTMA	CAMLOCK 4"	2,10	Al	Baylast®	Gravitační spojka pro montáž s prstencem, úhel 22,5°, s průhledítkem, CAMLOCK D.
	DX-API-4504V					viton	
	DX-API-4530	4" API	CAMLOCK 3"	1,30	Al	Baylast®	Jednodílná gravitační spojka, úhel 22,5°, bez průhledítka, CAMLOCK A.
	DX-API-4540		CAMLOCK 4"	1,40		viton	
	DX-API-4540V						
	DX-API-4530SG	4" API	CAMLOCK 3"	-	Al	Baylast®	Jednodílná gravitační spojka, úhel 22,5°, s průhledítkem, CAMLOCK A.
	DX-API-4530SGV			-		viton	
	DX-API-4540SG		CAMLOCK 4"	-		Baylast®	
	DX-API-4540SGV			-		viton	