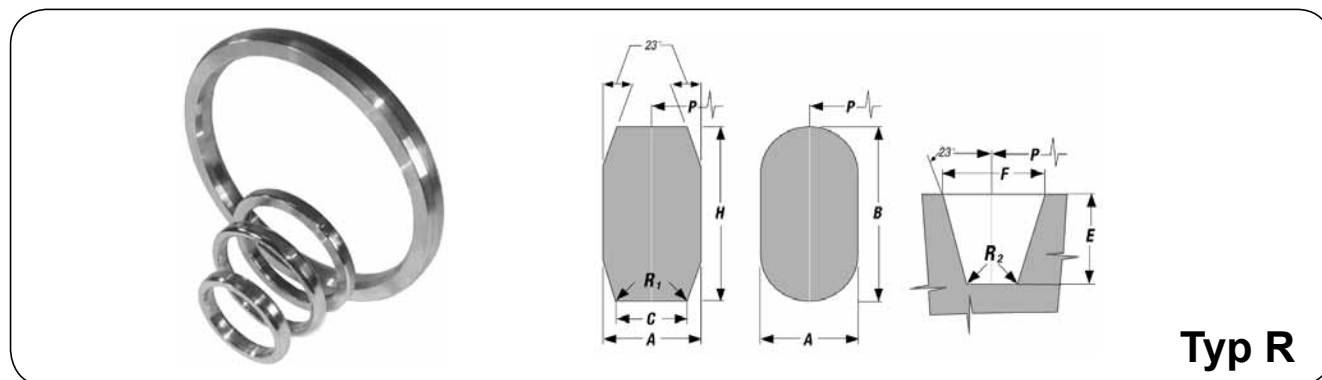


ZAŘÍZENÍ A PŘÍSLUŠENSTVÍ - zabezpečení a těsnění

Těsnící prstence API

Kovové těsnící prstence určené pro spojení a těsnění speciálních otočných přírub s drážkou. Používány ve spojích pro vysoké tlaky a teploty. Standartně vyrobeny z uhlíkové oceli. Dostupné rovněž z litiny a nerez. Odpovídají normě API-6A.

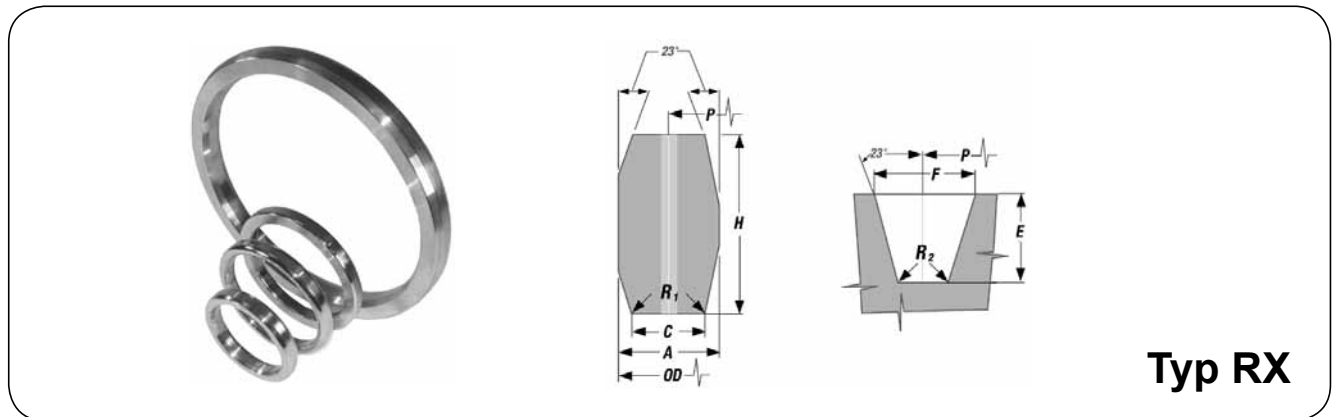


Těsnící prsteneček osmiúhelníkového průřezu. Zajišťují lepší těsnost než prstence s oválným průřezem. Oválné prstence objednávejte po konzultaci s Technickým oddělením TUBES INTERNATIONAL. Pracovní tlak do 700 bar. Pracovní teplota (uhlíková ocel) od -40°C do +500°C.

| index | rozměry [coul] | | | | | | | | |
|-----------|----------------|-------|------|------|-------|------|------|-------|------|
| | P | A | B | H | C | R1 | E | F | R2 |
| HL-RO-020 | 2,688 | 0,313 | 0,56 | 0,50 | 0,206 | 0,06 | 0,25 | 0,344 | 0,03 |
| HL-RO-023 | 3,250 | 0,438 | 0,69 | 0,63 | 0,305 | 0,06 | 0,31 | 0,469 | 0,03 |
| HL-RO-024 | 3,750 | 0,438 | 0,69 | 0,63 | 0,305 | 0,06 | 0,31 | 0,469 | 0,03 |
| HL-RO-026 | 4,000 | 0,438 | 0,69 | 0,63 | 0,305 | 0,06 | 0,31 | 0,469 | 0,03 |
| HL-RO-027 | 4,250 | 0,438 | 0,69 | 0,63 | 0,305 | 0,06 | 0,31 | 0,469 | 0,03 |
| HL-RO-031 | 4,875 | 0,438 | 0,69 | 0,63 | 0,305 | 0,06 | 0,31 | 0,469 | 0,03 |
| HL-RO-035 | 5,375 | 0,438 | 0,69 | 0,63 | 0,305 | 0,06 | 0,31 | 0,469 | 0,03 |
| HL-RO-037 | 5,875 | 0,438 | 0,69 | 0,63 | 0,305 | 0,06 | 0,31 | 0,469 | 0,03 |
| HL-RO-039 | 6,375 | 0,438 | 0,69 | 0,63 | 0,305 | 0,06 | 0,31 | 0,469 | 0,03 |
| HL-RO-041 | 7,125 | 0,438 | 0,69 | 0,63 | 0,305 | 0,06 | 0,31 | 0,469 | 0,03 |
| HL-RO-044 | 7,625 | 0,438 | 0,69 | 0,63 | 0,305 | 0,06 | 0,31 | 0,469 | 0,03 |
| HL-RO-045 | 8,313 | 0,438 | 0,69 | 0,63 | 0,305 | 0,06 | 0,31 | 0,469 | 0,03 |
| HL-RO-046 | 8,313 | 0,500 | 0,75 | 0,69 | 0,341 | 0,06 | 0,38 | 0,531 | 0,06 |
| HL-RO-047 | 9,000 | 0,750 | 1,00 | 0,94 | 0,485 | 0,06 | 0,50 | 0,781 | 0,06 |
| HL-RO-049 | 10,625 | 0,438 | 0,69 | 0,63 | 0,305 | 0,06 | 0,31 | 0,469 | 0,03 |
| HL-RO-050 | 10,625 | 0,625 | 0,88 | 0,81 | 0,413 | 0,06 | 0,44 | 0,656 | 0,06 |
| HL-RO-053 | 12,750 | 0,438 | 0,69 | 0,63 | 0,305 | 0,06 | 0,31 | 0,469 | 0,03 |
| HL-RO-054 | 12,750 | 0,625 | 0,88 | 0,81 | 0,413 | 0,06 | 0,44 | 0,656 | 0,06 |
| HL-RO-057 | 15,000 | 0,438 | 0,69 | 0,63 | 0,305 | 0,06 | 0,31 | 0,469 | 0,03 |
| HL-RO-063 | 16,500 | 1,000 | 1,31 | 1,25 | 0,681 | 0,09 | 0,62 | 1,063 | 0,09 |
| HL-RO-065 | 18,500 | 0,438 | 0,69 | 0,63 | 0,305 | 0,06 | 0,31 | 0,469 | 0,03 |
| HL-RO-066 | 18,500 | 0,625 | 0,88 | 0,81 | 0,413 | 0,06 | 0,44 | 0,656 | 0,06 |
| HL-RO-069 | 21,000 | 0,438 | 0,69 | 0,63 | 0,305 | 0,06 | 0,31 | 0,469 | 0,03 |
| HL-RO-070 | 21,000 | 0,750 | 1,00 | 0,94 | 0,485 | 0,06 | 0,50 | 0,781 | 0,06 |
| HL-RO-073 | 23,000 | 0,500 | 0,75 | 0,69 | 0,341 | 0,06 | 0,38 | 0,531 | 0,06 |
| HL-RO-074 | 23,000 | 0,750 | 1,00 | 0,94 | 0,485 | 0,06 | 0,50 | 0,781 | 0,06 |

ZAŘÍZENÍ A PŘÍSLUŠENSTVÍ - zabezpečení a těsnění

Těsnící prstence API



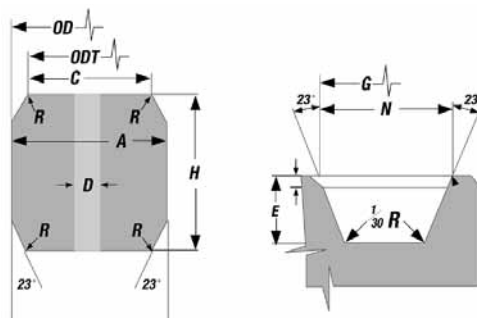
Typ RX

Těsnící prstenec typu RX je zaměnitelný s prstenci typu R. Pracovní tlak do 750 bar. Pracovní teplota (uhlíková ocel) od -40°C do +500°C.

| index | rozměry [coul] | | | | | | | | |
|-----------|----------------|--------|-------|-------|-------|------|------|-------|------|
| | P | OD | A | C | H | R1 | E | F | R2 |
| HL-RX-020 | 2,688 | 3,000 | 0,344 | 0,182 | 0,125 | 0,06 | 0,25 | 0,344 | 0,03 |
| HL-RX-023 | 3,250 | 3,672 | 0,469 | 0,254 | 0,167 | 0,06 | 0,31 | 0,469 | 0,03 |
| HL-RX-024 | 3,750 | 4,172 | 0,469 | 0,254 | 0,167 | 0,06 | 0,31 | 0,469 | 0,03 |
| HL-RX-025 | 4,000 | 4,313 | 0,344 | 0,182 | 0,125 | 0,06 | 0,25 | 0,344 | 0,03 |
| HL-RX-026 | 4,000 | 4,406 | 0,469 | 0,254 | 0,167 | 0,06 | 0,31 | 0,469 | 0,03 |
| HL-RX-027 | 4,250 | 4,656 | 0,469 | 0,254 | 0,167 | 0,06 | 0,31 | 0,469 | 0,03 |
| HL-RX-031 | 4,875 | 5,297 | 0,469 | 0,254 | 0,167 | 0,06 | 0,31 | 0,469 | 0,03 |
| HL-RX-035 | 5,375 | 5,797 | 0,469 | 0,254 | 0,167 | 0,06 | 0,31 | 0,469 | 0,03 |
| HL-RX-037 | 5,875 | 6,297 | 0,469 | 0,254 | 0,167 | 0,06 | 0,31 | 0,469 | 0,03 |
| HL-RX-039 | 6,375 | 6,797 | 0,469 | 0,254 | 0,167 | 0,06 | 0,31 | 0,469 | 0,03 |
| HL-RX-041 | 7,125 | 7,547 | 0,469 | 0,254 | 0,167 | 0,06 | 0,31 | 0,469 | 0,03 |
| HL-RX-044 | 7,625 | 8,047 | 0,469 | 0,254 | 0,167 | 0,06 | 0,31 | 0,469 | 0,03 |
| HL-RX-045 | 8,313 | 8,734 | 0,469 | 0,254 | 0,167 | 0,06 | 0,31 | 0,469 | 0,03 |
| HL-RX-046 | 8,313 | 8,750 | 0,531 | 0,263 | 0,188 | 0,06 | 0,38 | 0,531 | 0,06 |
| HL-RX-047 | 9,000 | 9,656 | 0,781 | 0,407 | 0,271 | 0,09 | 0,50 | 0,781 | 0,06 |
| HL-RX-049 | 10,625 | 11,047 | 0,469 | 0,254 | 0,167 | 0,06 | 0,31 | 0,469 | 0,03 |
| HL-RX-050 | 10,625 | 11,156 | 0,656 | 0,335 | 0,208 | 0,06 | 0,44 | 0,656 | 0,06 |
| HL-RX-053 | 12,750 | 13,172 | 0,469 | 0,254 | 0,167 | 0,06 | 0,31 | 0,469 | 0,03 |
| HL-RX-054 | 12,750 | 13,281 | 0,656 | 0,335 | 0,208 | 0,06 | 0,44 | 0,656 | 0,06 |
| HL-RX-057 | 15,000 | 15,422 | 0,469 | 0,254 | 0,167 | 0,06 | 0,31 | 0,469 | 0,03 |
| HL-RX-073 | 23,000 | 23,469 | 0,531 | 0,263 | 0,208 | 0,06 | 0,38 | 0,531 | 0,06 |
| HL-RX-074 | 23,000 | 23,656 | 0,781 | 0,407 | 0,271 | 0,09 | 0,50 | 0,781 | 0,06 |
| HL-RX-210 | 3,500 | 3,844 | 0,375 | 0,213 | 0,125 | 0,03 | 0,25 | 0,750 | 0,03 |

ZAŘÍZENÍ A PŘÍSLUŠENSTVÍ - zabezpečení a těsnění

Těsnící prstence API



Typ BX

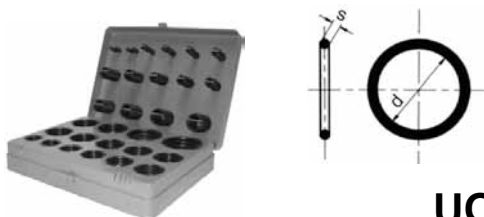
Těsnící prstence typu BX mohou být používány jen pro příruby a drážky typu API BX. Model BX má otvor umožňující vyrovnání tlaku. Pracovní tlak do 1500 bar. Pracovní teplota (uhlíková ocel) od -40°C do +500°C.

| index | rozměry [coul] | | | | | | | | |
|-----------|----------------|-------|-------|--------|-------|------|------|--------|-------|
| | OD | H | A | ODT | C | D | E | G | N |
| HL-BX-150 | 2,842 | 0,366 | 0,366 | 2,790 | 0,314 | 0,06 | 0,22 | 2,893 | 0,450 |
| HL-BX-151 | 3,008 | 0,379 | 0,379 | 2,954 | 0,325 | 0,06 | 0,22 | 30,62 | 0,466 |
| HL-BX-152 | 3,334 | 0,403 | 0,403 | 3,277 | 0,346 | 0,06 | 0,23 | 3,395 | 0,498 |
| HL-BX-153 | 3,974 | 0,448 | 0,448 | 3,910 | 0,385 | 0,06 | 0,27 | 4,046 | 0,554 |
| HL-BX-154 | 4,600 | 0,488 | 0,488 | 4,531 | 0,419 | 0,06 | 0,30 | 4,685 | 0,606 |
| HL-BX-155 | 5,825 | 0,560 | 0,560 | 5,746 | 0,481 | 0,06 | 0,33 | 5,930 | 0,698 |
| HL-BX-156 | 9,367 | 0,733 | 0,733 | 9,263 | 0,629 | 0,12 | 0,44 | 9,521 | 0,921 |
| HL-BX-157 | 11,593 | 0,826 | 0,826 | 11,476 | 0,709 | 0,12 | 0,50 | 11,774 | 1,039 |
| HL-BX-158 | 13,860 | 0,911 | 0,911 | 13,731 | 0,782 | 0,12 | 0,56 | 14,064 | 1,149 |
| HL-BX-159 | 16,800 | 1,012 | 1,012 | 16,657 | 0,869 | 0,12 | 0,62 | 17,033 | 1,279 |
| HL-BX-160 | 15,850 | 0,938 | 0,541 | 15,717 | 0,408 | 0,12 | 0,56 | 16,063 | 0,786 |
| HL-BX-161 | 19,347 | 1,105 | 0,638 | 19,191 | 0,482 | 0,12 | 0,67 | 19,604 | 0,930 |
| HL-BX-162 | 18,720 | 0,560 | 0,560 | 18,641 | 0,481 | 0,06 | 0,33 | 18,832 | 0,705 |
| HL-BX-163 | 21,896 | 1,185 | 0,684 | 21,728 | 0,516 | 0,12 | 0,72 | 22,185 | 1,006 |
| HL-BX-164 | 22,463 | 1,185 | 0,968 | 22,295 | 0,800 | 0,12 | 0,72 | 22,752 | 1,290 |
| HL-BX-165 | 24,595 | 1,261 | 0,728 | 24,417 | 0,550 | 0,12 | 0,75 | 24,904 | 1,071 |
| HL-BX-166 | 25,198 | 1,261 | 1,029 | 25,020 | 0,851 | 0,12 | 0,75 | 25,507 | 1,373 |
| HL-BX-167 | 29,896 | 1,412 | 0,516 | 29,696 | 0,316 | 0,06 | 0,84 | 30,249 | 0,902 |
| HL-BX-168 | 30,128 | 1,412 | 0,632 | 29,928 | 0,432 | 0,06 | 0,84 | 30,481 | 1,018 |
| HL-BX-169 | 6,831 | 0,624 | 0,509 | 6,743 | 0,421 | 0,06 | 0,38 | 6,955 | 0,666 |
| HL-BX-170 | 8,584 | 0,560 | 0,560 | 8,505 | 0,481 | 0,06 | 0,33 | 8,696 | 0,705 |
| HL-BX-171 | 10,529 | 0,560 | 0,560 | 10,450 | 0,481 | 0,06 | 0,33 | 10,641 | 0,705 |
| HL-BX-172 | 13,113 | 0,560 | 0,560 | 13,034 | 0,481 | 0,06 | 0,33 | 13,225 | 0,705 |
| HL-BX-303 | 33,573 | 1,494 | 0,668 | 33,361 | 0,457 | 0,06 | 0,89 | 33,949 | 1,078 |

ZAŘÍZENÍ A PŘÍSLUŠENSTVÍ - zabezpečení a těsnění

Těsnění

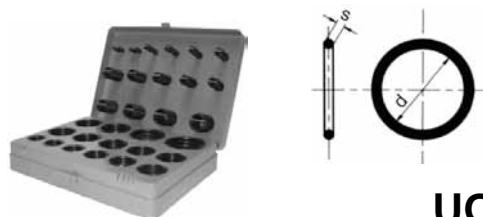
Sada o-kroužků palcová



UOB

| index sady | rozměry [mm] | | počet [ks] |
|------------|--------------|------|------------|
| | d | s | |
| TI-UOB-KIT | 2,90 | 1,78 | 20 |
| | 3,68 | 1,78 | 20 |
| | 4,48 | 1,78 | 20 |
| | 5,28 | 1,78 | 20 |
| | 6,07 | 1,78 | 20 |
| | 7,66 | 1,78 | 20 |
| | 9,19 | 2,62 | 13 |
| | 9,25 | 1,78 | 20 |
| | 10,78 | 2,62 | 13 |
| | 12,37 | 2,62 | 13 |
| | 13,95 | 2,62 | 13 |
| | 15,54 | 2,62 | 10 |
| | 17,13 | 2,62 | 13 |
| | 18,64 | 3,53 | 13 |
| | 18,72 | 2,62 | 13 |
| | 20,22 | 3,53 | 10 |
| | 21,82 | 3,53 | 10 |
| | 23,40 | 3,53 | 10 |
| | 24,99 | 3,53 | 10 |
| | 28,17 | 3,53 | 10 |
| | 29,75 | 3,53 | 10 |
| | 31,34 | 3,53 | 10 |
| | 32,92 | 3,53 | 10 |
| | 34,52 | 3,53 | 10 |
| | 36,10 | 3,53 | 10 |
| | 36,58 | 3,53 | 10 |
| 37,47 | 5,33 | 7 | |
| 37,69 | 3,53 | 10 | |
| 40,65 | 5,33 | 7 | |
| 43,82 | 5,33 | 7 | |

Sada o-kroužků metrická



UOM

| index sady | rozměry [mm] | | počet [ks] |
|------------|--------------|-----|------------|
| | d | s | |
| TI-UOM-KIT | 3 | 2 | 18 |
| | 4 | 2 | 18 |
| | 5 | 2 | 18 |
| | 6 | 2 | 18 |
| | 7 | 2 | 17 |
| | 8 | 2 | 17 |
| | 10 | 2 | 17 |
| | 10 | 2,5 | 14 |
| | 11 | 2,5 | 14 |
| | 12 | 2,5 | 14 |
| | 14 | 2,5 | 14 |
| | 16 | 2,5 | 14 |
| | 17 | 2,5 | 14 |
| | 19 | 2,5 | 14 |
| | 19 | 3 | 12 |
| | 20 | 3 | 12 |
| | 22 | 3 | 12 |
| | 24 | 3 | 12 |
| | 25 | 3 | 12 |
| | 27 | 3 | 12 |
| | 28 | 3 | 12 |
| | 30 | 3 | 12 |
| | 32 | 3 | 12 |
| | 33 | 3 | 12 |
| | 35 | 3 | 12 |
| | 36 | 3 | 12 |
| 38 | 3 | 12 | |
| 38 | 4 | 9 | |
| 42 | 4 | 9 | |
| 45 | 4 | 9 | |

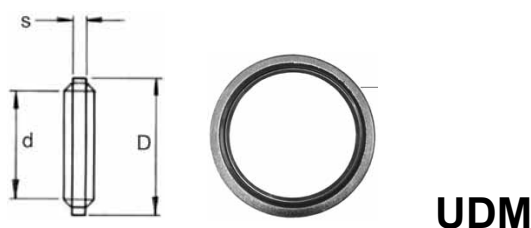
Těsnění Dowty palcové



UDB

| index | rozměr [coul] | rozměry [mm] | | |
|-----------|---------------|--------------|-------|------|
| | | d | D | s |
| TI-UDB-02 | 1/8 | 10,2 | 17,02 | 1,65 |
| TI-UDB-04 | 1/4 | 13,7 | 20,65 | 2,03 |
| TI-UDB-06 | 3/8 | 17,2 | 23,88 | 2,03 |
| TI-UDB-08 | 1/2 | 21,5 | 28,65 | 2,34 |
| TI-UDB-10 | 5/8 | 23,5 | 31,8 | 2,34 |
| TI-UDB-12 | 3/4 | 27 | 35 | 2,34 |
| TI-UDB-16 | 1 | 33,9 | 42,88 | 3,25 |
| TI-UDB-20 | 1.1/4 | 42,9 | 52,45 | 3,25 |
| TI-UDB-24 | 1.1/2 | 48,41 | 58,67 | 3,25 |
| TI-UDB-32 | 2 | 60,58 | 73,1 | 3,25 |

Těsnění Dowty metrická



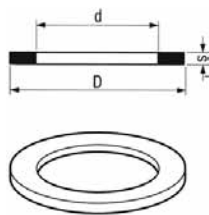
UDM

| index | rozměr [mm] | rozměry [mm] | | |
|-----------|-------------|--------------|----|-----|
| | | d | D | s |
| TI-UDM-12 | 12 | 12,7 | 19 | 1,5 |
| TI-UDM-14 | 14 | 14,7 | 21 | 1,5 |
| TI-UDM-16 | 16 | 16,7 | 23 | 1,5 |
| TI-UDM-18 | 18 | 18,7 | 26 | 1,5 |
| TI-UDM-20 | 20 | 20,7 | 29 | 2 |
| TI-UDM-22 | 22 | 22,7 | 31 | 2 |
| TI-UDM-24 | 24 | 24,7 | 33 | 2 |
| TI-UDM-26 | 26 | 26,7 | 35 | 2 |

ZAŘÍZENÍ A PŘÍSLUŠENSTVÍ - zabezpečení a těsnění

Těsnění

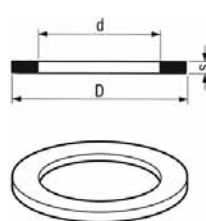
Měděné těsnění



UM

| index | rozměr | | rozměry [mm] | | |
|-------------|--------|--------|--------------|----|-----|
| | [mm] | [coul] | d | D | s |
| TI-UM-06/10 | 6 | | 6 | 10 | 1,5 |
| TI-UM-08/12 | 8 | | 8 | 12 | 1,5 |
| TI-UM-08/14 | 8 | | 8 | 14 | 1,5 |
| TI-UM-10/14 | 10 | 1/8 | 10 | 14 | 1,5 |
| TI-UM-10/16 | 10 | 1/8 | 10 | 16 | 1,5 |
| TI-UM-12/15 | 12 | | 12 | 15 | 1,5 |
| TI-UM-12/18 | 12 | | 12 | 18 | 1,5 |
| TI-UM-13/19 | 13 | 1/4 | 13 | 19 | 1,5 |
| TI-UM-14/20 | 14 | | 14 | 20 | 1,5 |
| TI-UM-16/22 | 16 | | 16 | 22 | 1,5 |
| TI-UM-17/21 | 17 | 3/8 | 17 | 21 | 1,5 |
| TI-UM-18/24 | 18 | | 18 | 24 | 1,5 |
| TI-UM-20/26 | 20 | | 20 | 26 | 1,5 |
| TI-UM-21/26 | 21 | 1/2 | 21 | 26 | 1,5 |
| TI-UM-22/27 | 22 | | 22 | 27 | 1,5 |
| TI-UM-24/30 | 24 | 5/8 | 24 | 30 | 1,5 |
| TI-UM-26/33 | 26 | | 26 | 33 | 1,5 |
| TI-UM-27/33 | 27 | 3/4 | 27 | 33 | 1,5 |
| TI-UM-30/36 | 30 | | 30 | 36 | 1,5 |
| TI-UM-33/40 | 33 | 1 | 33 | 40 | 1,5 |
| TI-UM-42/49 | 42 | 1.1/4 | 42 | 49 | 1,5 |
| TI-UM-48/59 | 48 | 1.1/2 | 48 | 59 | 1,5 |

Ploché těsnění PTFE



UBW140

| index | rozměr [coul] | rozměry [mm] | | |
|---------------|---------------|--------------|------|---|
| | | d | D | s |
| TI-UBW140-04T | 1/4 | 6 | 11,3 | 2 |
| TI-UBW140-06T | 3/8 | 7 | 15 | 2 |
| TI-UBW140-08T | 1/2 | 10 | 19 | 2 |
| TI-UBW140-12T | 3/4 | 12 | 24 | 2 |
| TI-UBW140-16T | 1 | 20 | 30 | 2 |
| TI-UBW140-20T | 1.1/4 | 28 | 38 | 2 |
| TI-UBW140-24T | 1.1/2 | 34 | 44,5 | 2 |

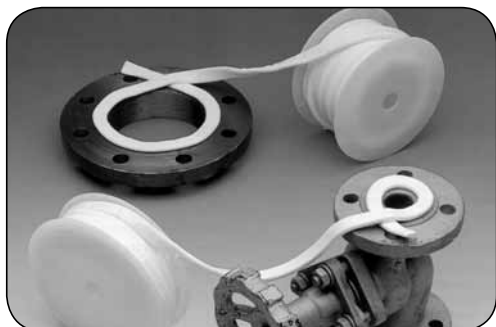
Sada nářadí pro O-kroužky



EC-100740

ZAŘÍZENÍ A PŘÍSLUŠENSTVÍ - zabezpečení a těsnění

Těsniva



| index | šířka x síla [mm] | stlačení 100 kg/mm ² [mm] | popis |
|----------------------|-------------------|--------------------------------------|--|
| UG-FLANGIFLON-03x1,5 | 3 x 1,5 | 3,5 x 0,5 | Teflonová páska FLANGIFLON je určena pro těsnění plochých povrchů (např. přírub). Tlak: do 250 bar. (v závislosti na teplotě) Prac. teplota: -240°C do +260°C. Prostředí: pH 0 ÷ 14. |
| UG-FLANGIFLON-05x2 | 5 x 2 | 6 x 0,7 | |
| UG-FLANGIFLON-07x2,5 | 7 x 2,5 | 8 x 1,1 | |
| UG-FLANGIFLON-10x3 | 10 x 3 | 11,5 x 1,3 | |
| UG-FLANGIFLON-12x4 | 12 x 4 | 13,2 x 1,4 | |
| UG-FLANGIFLON-14x5 | 14 x 5 | 15 x 1,5 | |
| UG-FLANGIFLON-17x6 | 17 x 6 | 19,5 x 2 | |
| UG-FLANGIFLON-20x7 | 20 x 7 | 23 x 2,6 | |



| index | šířka x síla [mm] | standardní délka [m] | popis |
|------------|-------------------|----------------------|--|
| UG-TAPE-12 | 12 x 0,076 | 12 | Teflonová páska určená pro těsnění závitových spojů. Prac. teplota: -200°C do +260°C. |



| index | vydatnost z jednoho balení (počet spojů) | popis |
|-------|--|--|
| LT-55 | 1/2" - 385 3/4" - 260 1" - 180 | Nit impregnovaná teflonem pro těsnění trubkových závitů. Instalace bezprostředně z balení, vybaveného řezacím nožem zaručuje rychlou a čistou práci. |



| index | objem balení [ml] | popis |
|-----------|-------------------|--|
| LT-542-50 | 50 | Anaerobní těsnivo pro závitů do 2". Vhodný obzvláště pro závitů vystavené vibracím. Atest na zemní plyn. Není vhodné pro kyslík. Moment uvolnění: 15 ÷ 35 Nm. Prac. teplota: -55°C do +150°C. |



| index | objem balení [ml] | popis |
|-----------|-------------------|--|
| LT-577-50 | 50 | Anaerobní těsnivo závitů do 3". Atest na zemní plyn. Není vhodné pro kyslík. Moment uvolnění 9 ÷ 25 Nm. Prac. teplota: -55°C do +150°C. |

ZAŘÍZENÍ A PŘÍSLUŠENSTVÍ - zabezpečení a těsnění

Těsniva



| index | objem balení [ml] | popis |
|-------------------|-------------------|---|
| WE-AN30-542-P-020 | 20 | Anaerobní těsnění závitů. Těsnění hydraulických i pneumatických systémů. Střední viskozita, střední odolnost - možná demontáž, štěrbina max. 0.15 mm. |
| WE-AN30-542-P-050 | 50 | P - zásobník typu pen. |



| index | objem balení [ml] | popis |
|-------------------|-------------------|---|
| WE-AN30-577-T-050 | 50 | Anaerobní těsnění závitů. Těsnění hydraulických i pneumatických systémů. Vysoká viskozita, střední odolnost - možná demontáž, štěrbina max. 0.5 mm, atest BAM - certifikát pro rozvody kyslíku (max. pracovní teplota +60°C, max. pracovní tlak kyslíku 10 bar). T - zásobník typu tuba. |



| index | objem balení [ml] | popis |
|-------------------|-------------------|--|
| WE-AN30-280-P-020 | 20 | Anaerobní těsnící závitů pro pasivní materiály bez aktivátoru. Zvýšená viskozita, vysoká odolnost - velmi obtížná demontáž, štěrbina max. 0.20 mm. |
| WE-AN30-280-P-050 | 50 | P - zásobník typu pen. |



| index | objem balení [ml] | popis |
|--------------|-------------------|--|
| WE-DF-17-175 | 175 | Těsnící nit vyrobená 100% PTFE. Trvalé a bezpečné utěsnění většiny závitových trubkových spojů z kovu a plastů. Nehořlavá, vynikající chemická odolnost a teplotní odolnost od -200°C do +240°C. |