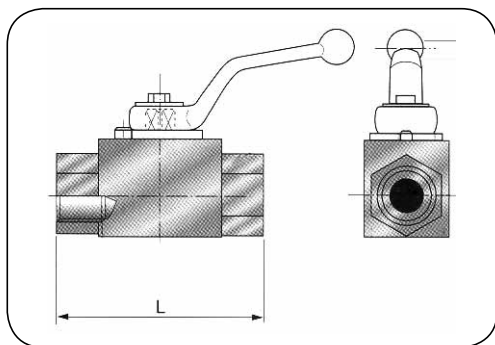


VYSOKÉ TLAKY - ventily



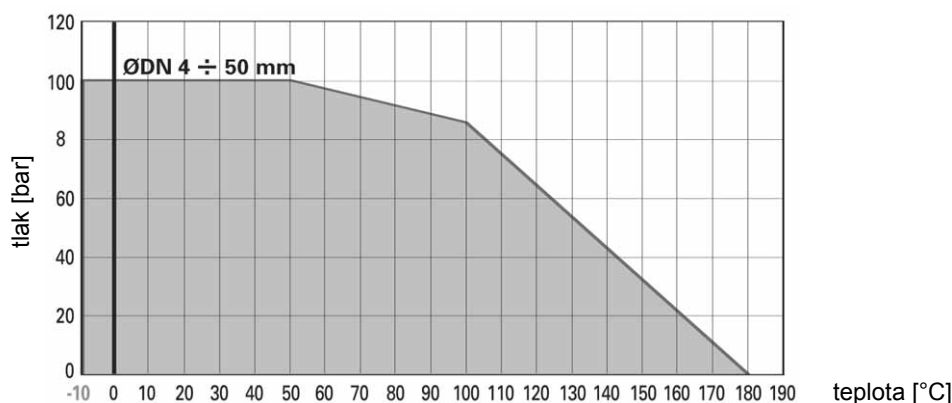
Kulový ventil 4730 / 4731

Materiál:	Korpus	- ocel
	Koule	- chromovaný bronz
	Osa	- ocel
Těsnění:	Koule	- POM nebo PTFE
	Osa	- NBR nebo FPM
	Prac. teplota:	POM
	NBR	- od -30°C do +110°C
	PTFE	- od -60°C do +180°C
	FPM	- od -20°C do +200°C

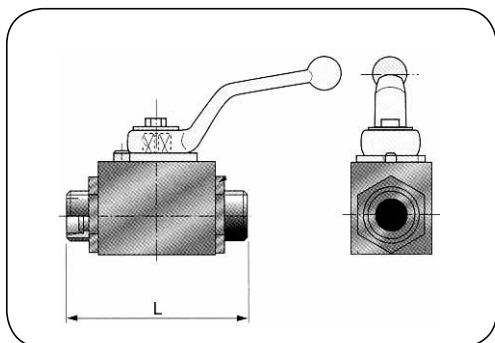
Kulový ventil dvoucestný, s vnitřním závitem BSP nebo NPT, určený pro vysokotlaké hydraulické a průmyslové instalace. V případě volby ventilu pro jiné médium než hydraulický olej nebo pro vysoké teploty, prosím konzultujte s Technickým nebo Obchodním oddělením TUBES INTERNATIONAL.

index (těsnění POM/NBR)	index (těsnění PTFE/FPM)	DN [mm]	rozměr závitů [coul]	pracovní tlak [bar] (POM/NBR)	pracovní tlak [bar] (PTFE/FPM)	délka L [mm]	hmotnost [kg]
LE-47300410	LE-4730041022	4	1/8" BSP	500	100	69	0,22
LE-47300613	LE-4730061322	6	1/4" BSP	500	100	69	0,21
LE-47301017	LE-4730101722	10	3/8" BSP	500	100	73	0,43
LE-47301221	X	12	1/2" BSP	500	100	82	0,67
LE-47302027	LE-4730202722	20	3/4" BSP	315	100	93	1,28
LE-47302534	LE-4730253422	25	1" BSP	315	100	113	1,97
LE-47302542	LE-4730254222	25	1.1/4" BSP	315	100	134	2,05
LE-47303242	X	32	1.1/4" BSP	315	X	110	2,37
LE-47302549	LE-4730254922	25	1.1/2" BSP	315	100	139	2,29
LE-47304049	X	40	1.1/2" BSP	315	X	114	3,17
LE-47305048	X	50	2" BSP	315	X	130	4,39
LE-47310411	X	4	1/8" NPT	500	X	69	0,22
LE-47310614	X	6	1/4" NPT	500	X	69	0,21
LE-47311018	X	10	3/8" NPT	500	X	73	0,43
LE-47311222	X	12	1/2" NPT	500	X	82	0,67
LE-47312028	X	20	3/4" NPT	315	X	93	1,28
LE-47312535	X	25	1" NPT	315	X	113	1,97
LE-47312543	X	25	1.1/4" NPT	315	X	134	2,05
LE-47313243	X	32	1.1/4" NPT	315	X	110	2,37
LE-47312550	X	25	1.1/2" NPT	315	X	139	2,29
LE-47314050	X	40	1.1/2" NPT	315	X	114	3,17
LE-47315044	X	50	2" NPT	315	X	130	4,39

Závislost pracovního tlaku na pracovní teplotě pro ventily 4730....22 (těs. PTFE)



VYSOKÉ TLAKY - ventily



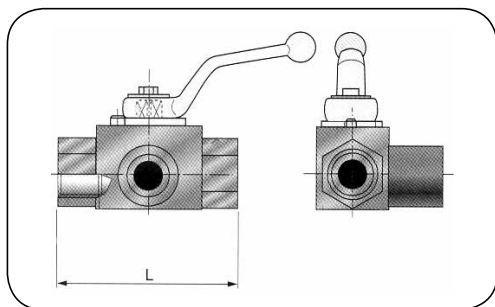
Kulový ventil 4732 / 4733

Materiál:	Korpus - ocel
	Koule - chromovaný bronz
	Osa - ocel
Těsnění:	Koule - POM
	Osa - NBR
Prac. teplota:	POM - od -40°C do +100°C
	NBR - od -30°C do +110°C

Kulový ventil dvoucestný, s vnějším metrickým závitem, určený pro vysokotlaké hydraulické a průmyslové instalace. V případě volby ventilu pro jiné médium než hydraulický olej nebo pro vysoké teploty, prosím konzultujte s Technickým nebo Obchodním oddělením TUBES INTERNATIONAL.

index	DN [mm]	rozměr závitu [mm]	série	pracovní tlak [bar]	délka L [mm]	hmotnost [kg]
LE-47320467	4	M12x1,5	L	500	67	0,20
LE-47320671	6	M14x1,5	L	500	67	0,20
LE-47320875	8	M16x1,5	L	500	75	0,42
LE-47321078	10	M18x1,5	L	500	75	0,42
LE-47321282	12	M22x1,5	L	500	82	0,63
LE-47321689	16	M26x1,5	L	400	82	0,77
LE-47322088	20	M30x2	L	315	99	1,21
LE-47322593	25	M36x2	L	315	108	1,75
LE-47322597	25	M45x2	L	315	116	1,82
LE-47322595	25	M52x2	L	315	121	1,94
LE-47330475	4	M16x1,5	S	500	73	0,22
LE-47330678	6	M18x1,5	S	500	73	0,22
LE-47330880	8	M20x1,5	S	500	77	0,43
LE-47331082	10	M22x1,5	S	500	81	0,44
LE-47331283	12	M24x1,5	S	500	87	0,65
LE-47331688	16	M30x2	S	400	90	0,81
LE-47332093	20	M36x2	S	315	107	1,29
LE-47332596	25	M42x2	S	315	120	1,88
LE-47332595	25	M52x2	S	315	134	1,95

VYSOKÉ TLAKY - ventily

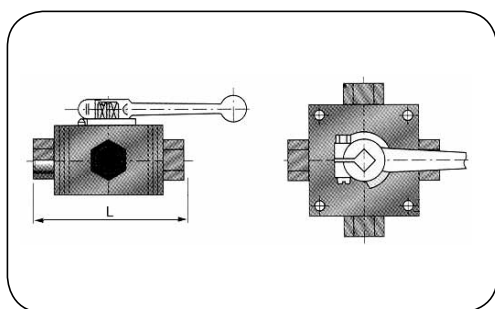


Kulový ventil 4760 / 4762

Materiál:	Korpus - ocel
	Koule - chromovaný bronz
	Osa - ocel
Těsnění:	Koule - POM
	Osa - NBR
	Prac. teplota: POM - od -40°C do +100°C
	NBR - od -30°C do +110°C

Kulový ventil třícestný (tvar L), s vnitřním závitem BSP nebo NPT, určený pro vysokotlaké hydraulické a průmyslové instalace. V případě volby ventilu pro jiné médium než hydraulický olej nebo pro vysoké teploty, prosím konzultujte s Technickým nebo Obchodním oddělením TUBES INTERNATIONAL.

index	DN [mm]	rozměr závitu [coul]	pracovní tlak [bar]	délka L [mm]	hmotnost [kg]
LE-47600410	4	1/8" BSP	500	69	0,23
LE-47600613	6	1/4" BSP	500	69	0,22
LE-47601017	10	3/8" BSP	500	73	0,47
LE-47601221	12	1/2" BSP	500	82	0,73
LE-47602027	20	3/4" BSP	315	93	1,41
LE-47602534	25	1" BSP	315	113	2,20
LE-47602542	25	1.1/4" BSP	315	134	2,28
LE-47602549	25	1.1/2" BSP	315	139	2,43
LE-47620411	4	1/8" NPT	500	69	0,23
LE-47620614	6	1/4" NPT	500	69	0,22
LE-47621018	10	3/8" NPT	500	73	0,47
LE-47621222	12	1/2" NPT	500	82	0,73
LE-47622028	20	3/4" NPT	315	93	1,41
LE-47622535	25	1" NPT	315	113	2,20



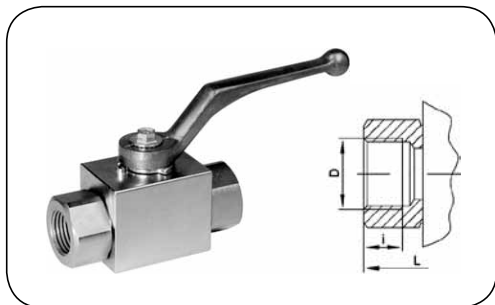
Kulový ventil 4780

Materiál:	Korpus - ocel
	Koule - chromovaný bronz
	Osa - ocel
Prac. teplota:	POM - od -40°C do +100°C
	NBR - od -30°C do +110°C

Kulový ventil čtyřcestný (tvar L), s vnitřním závitem BSP, určený pro vysokotlaké hydraulické a průmyslové instalace. V případě volby ventilu pro jiné médium než hydraulický olej nebo pro vysoké teploty, prosím konzultujte s Technickým nebo Obchodním oddělením TUBES INTERNATIONAL.

index	DN [mm]	rozměr závitu [coul]	pracovní tlak [bar]	délka L [mm]	hmotnost [kg]
LE-47800410	4	1/8" BSP	400	102	1,65
LE-47800613	6	1/4" BSP	400	102	1,62
LE-47801017	10	3/8" BSP	400	107	2,51
LE-47801221	12	1/2" BSP	400	129	4,17
LE-47802027	20	3/4" BSP	315	132	4,50
LE-47802534	25	1" BSP	315	162	7,40
LE-47803242	25	1.1/4" BSP	315	188	12,90

VYSOKÉ TLAKY - ventily



Kulový ventil BKH BSP/NPT

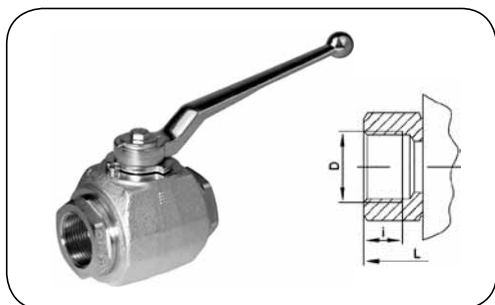
Materiál: Korpus - ocel
Koule - ocel
Osa - ocel

Těsnění: Koule - PA
Osa - NBR

Prac. teplota: Od -30°C do +100°C

Charakteristika: Kulový ventil dvoucestný, s vnitřním závitem BSP nebo NPT, určený pro vysokotlaké hydraulické instalace.

index	DN [mm]	rozměr závitu D [coul]	délka závitu i [mm]	délka ventilu L [mm]	pracovní tlak [bar]	hmotnost [kg]
HZ-BKH-G-02	4	1/8 BSP	8	69	500	0,35
HZ-BKH-G-04	6	1/4 BSP	12	69	500	0,35
HZ-BKH-G-06	10	3/8 BSP	12	73	500	0,50
HZ-BKH-G-08	13	1/2 BSP	14	85	500	0,65
HZ-BKH-G-12	20	3/4 BSP	16	96	400	1,50
HZ-BKH-G-16	25	1 BSP	18	113	350	2,00
HZ-BKH-N-02	4	1/8 NPT	8	69	500	0,35
HZ-BKH-N-04	6	1/4 NPT	11,5	69	500	0,35
HZ-BKH-N-06	10	3/8 NPT	12	73	500	0,50
HZ-BKH-N-08	13	1/2 NPT	15,5	92	500	0,65
HZ-BKH-N-12	20	3/4 NPT	16	97	400	1,50
HZ-BKH-N-16	25	1 NPT	19	113	350	2,00



Kulový ventil SKH BSP

Materiál: Korpus - ocel
Koule - ocel
Osa - ocel

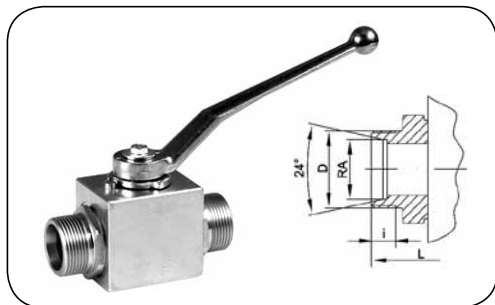
Těsnění: Koule - POM
Osa - NBR

Prac. teplota: Od -30°C do +100°C

Charakteristika: Kulový ventil dvoucestný, s vnitřním závitem BSP, určený pro vysokotlaké hydraulické instalace.

index	DN [mm]	rozměr závitu D [coul]	délka závitu i [mm]	délka ventilu L [mm]	pracovní tlak [bar]	hmotnost [kg]
HZ-SKH-G-20	32	1.1/4 BSP	20	110	400	3,20
HZ-SKH-G-24	40	1.1/2 BSP	22	120	400	4,00
HZ-SKH-G-32	50	2 BSP	24	140	400	5,90

VYSOKÉ TLAKY - ventily



Kulový ventil BKH L/S

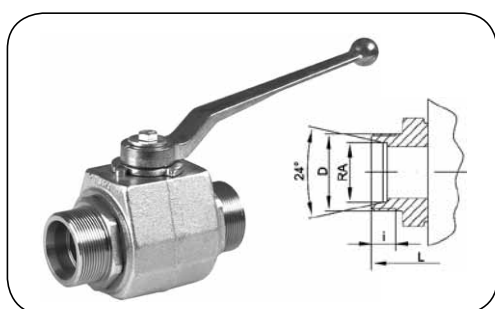
Materiál: Korpus - ocel
Koule - ocel
Osa - ocel

Těsnění: Koule - PA
Osa - NBR

Prac. teplota: Od -30°C do +100°C

Charakteristika: Kulový ventil dvoucestný, s vnějším metrickým závitem, určený pro vysokotlaké hydraulické instalace.

index	DN [mm]	rozměr závitu D [mm]	průměr trubky RA [mm]	délka závitu i [mm]	délka ventilu L [mm]	pracovní tlak [bar]	hmotnost [kg]
HZ-BKH-06L	4	M12x1,5	6	7,5	67	500	0,30
HZ-BKH-08L	6	M14x1,5	8	7,5	67	500	0,30
HZ-BKH-10L	8	M16x1,5	10	8,5	71	500	0,30
HZ-BKH-12L	10	M18x1,5	12	8,5	75	500	0,50
HZ-BKH-15L	13	M22x1,5	15	9,5	84	500	0,60
HZ-BKH-18L	13	M26x1,5	18	9,5	84	500	0,60
HZ-BKH-22L	20	M30x2	22	12	102	400	1,50
HZ-BKH-28L	25	M36x2	28	12	108	350	2,00
HZ-BKH-08S	4	M16x1,5	8	9,5	73	500	0,35
HZ-BKH-10S	6	M18x1,5	10	9,5	73	500	0,35
HZ-BKH-12S	8	M20x1,5	12	9,5	77	500	0,35
HZ-BKH-14S	10	M22x1,5	14	11,5	84	500	0,50
HZ-BKH-16S	13	M24x1,5	16	11,5	87	500	0,60
HZ-BKH-20S	13	M30x2	20	13,5	91	500	0,65
HZ-BKH-25S	20	M36x2	25	15	110	400	1,50
HZ-BKH-30S	25	M42x2	30	17	120	350	2,10



Kulový ventil SKH L/S

Materiál: Korpus - ocel
Koule - ocel
Osa - ocel

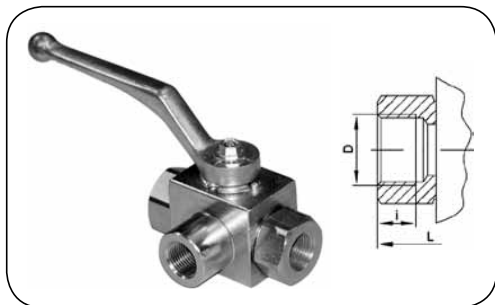
Těsnění: Koule - POM
Osa - NBR

Prac. teplota: Od -30°C do +100°C

Charakteristika: Kulový ventil dvoucestný, s vnějším metrickým závitem, určený pro vysokotlaké hydraulické instalace.

index	DN [mm]	rozměr závitu D [mm]	průměr trubky RA [mm]	délka závitu i [mm]	délka ventilu L [mm]	pracovní tlak [bar]	hmotnost [kg]
HZ-SKH-35L	32	M45x2	35	13,5	128	400	3,00
HZ-SKH-42L	40	M52x2	42	13,5	133	400	3,80
HZ-SKH-38S	32	M52x2	38	19	140	400	3,10

VYSOKÉ TLAKY - ventily



Kulový ventil BK3L BSP/NPT

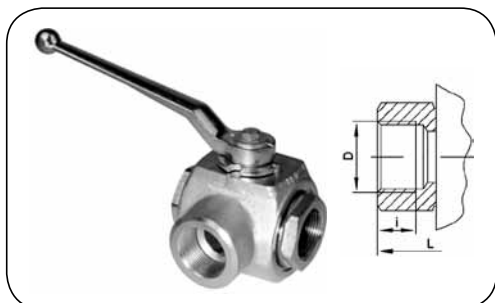
Materiál: Korpus - ocel
Koule - ocel
Osa - ocel

Těsnění: Koule - POM
Osa - NBR

Prac. teplota: Od -30°C do +100°C

Charakteristika: Kulový ventil třicestný (tvar L), s vnitřním závitem BSP nebo NPT, určený pro vysokotlaké hydraulické instalace.

index	DN [mm]	rozměr závitu D [coul]	délka závitu i [mm]	délka ventilu L [mm]	pracovní tlak [bar]	hmotnost [kg]
HZ-BK3L-G-02	4	1/8 BSP	8	69	400	0,40
HZ-BK3L-G-04	6	1/4 BSP	12	69	400	0,40
HZ-BK3L-G-06	10	3/8 BSP	12	73	400	0,55
HZ-BK3L-G-08	13	1/2 BSP	14	85	350	0,70
HZ-BK3L-N-02	4	1/8 NPT	8	69	400	0,40
HZ-BK3L-N-04	6	1/4 NPT	11,5	69	400	0,40
HZ-BK3L-N-06	10	3/8 NPT	12	73	400	0,55
HZ-BK3L-N-08	13	1/2 NPT	15,5	92	350	0,70



Kulový ventil SK3L BSP/NPT

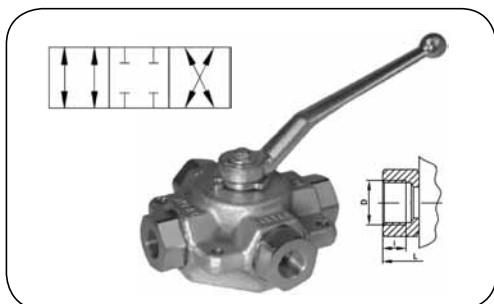
Materiál: Korpus - ocel
Koule - ocel
Osa - ocel

Těsnění: Koule - POM
Osa - NBR

Prac. teplota: Od -30°C do +100°C

Charakteristika: Kulový ventil třicestný (tvar L), s vnitřním závitem BSP nebo NPT, určený pro vysokotlaké hydraulické instalace.

index	DN [mm]	rozměr závitu D [coul]	délka závitu i [mm]	délka ventilu L [mm]	pracovní tlak [bar]	hmotnost [kg]
HZ-SK3L-G-12	20	3/4 BSP	16	96	350	1,55
HZ-SK3L-G-16	25	1 BSP	18	113	350	2,10
HZ-SK3L-N-12	20	3/4 NPT	16	97	350	1,55
HZ-SK3L-N-16	25	1 NPT	19	113	350	2,10



Kulový ventil MKHX BSP

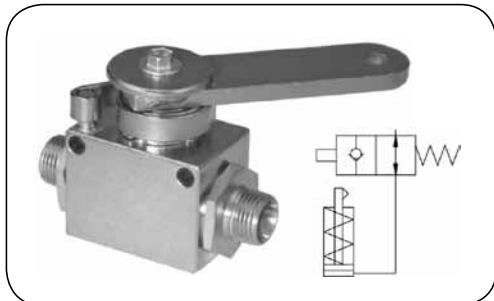
Materiál: Korpus - ocel
Koule - ocel
Osa - ocel

Těsnění: Koule - POM
Osa - NBR

Prac. teplota: Od -30°C do +100°C

Charakteristika: Kulový čtyřcestný ventil typu X s vnitřním závitem BSP, určený pro vysokotlaké hydraulické instalace.

index	DN [mm]	rozměr závitu D [coul]	délka závitu i [mm]	délka ventilu L [mm]	pracovní tlak [bar]	hmotnost [kg]
HZ-MKHX-06-G-02	4	1/8	8	100	500	2,10
HZ-MKHX-06-G-04	6	1/4	12	100	500	2,10
HZ-MKHX-06-G-06	10	3/8	12	115	500	2,90
HZ-MKHX-06-G-08	13	1/2	14	135	400	4,50
HZ-MKHX-06-G-12	20	3/4	16	148	400	7,20
HZ-MKHX-06-G-16	25	1	18	172	350	9,70



Kulový ventil HBKH

Materiál: Korpus - ocel
Koule - ocel
Osa - ocel

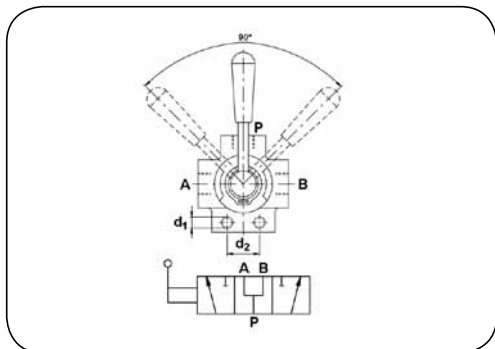
Těsnění: Koule - POM
Osa - NBR

Prac. teplota: Od -30°C do +100°C

Charakteristika: Speciální kulový dvoucestný ventil s vnějšími metrickými závity. Používán v hydraulických systémech jako omezovač zdvihu válce.

index	DN [mm]	rozměr závitu [mm]	rozteč montážních otvorů [mm]	průměr montážních otvorů [mm]	pracovní tlak [bar]
HZ-HBKH-12L-B	13	M18x1,5	37,5	6,5	500
HZ-HBKH-15L-B	13	M22x1,5	37,5	6,5	500

VYSOKÉ TLAKY - ventily



Přepínací ventil D3V

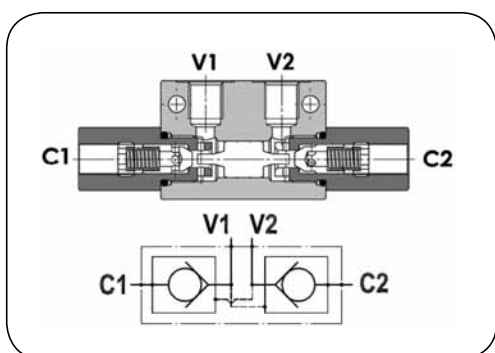
Materiál: Korpus - ocelový odlitek
Trn - tvrzená ocel

Těsnění: NBR

Prac. teplota: Od -20°C do +90°C

Charakteristika: 3-cestný přepínací ventil je používán v hydraulických systémech pro ovládání směru průtoku pracovního média. Ovládání pomocí ruční páky.

index	rozměr závitu [coul]	pracovní tlak [bar]	poruchový tlak [bar]	D1 [mm]	D2 [mm]
DC-D3V-06	3/8	250	1000	8,5	25
DC-D3V-08	1/2	250	1000	11	32
DC-D3V-12	3/4	250	1000	11	32
DC-D3V-16	1	250	1000	11	32



Ovládaný zpětný ventil FPD

Materiál: Korpus - galvanizovaná ocel
Pružiny - tvrzená ocel
Trny - tvrzená ocel

Těsnění: NBR

Prac. teplota: Od -20°C do +90°C

Charakteristika: Ovládaný zpětný ventil (hydraulický zámek) typu FPD je používán v hydraulických systémech jako element zamezující samovolnému pohybu válce. Standartní otevírací tlak 2 bary (dostupné rovněž 5 a 10 bar).

Přípustné směry průtoku:

V1 → C1 a současně C2 → V2,
V2 → C2 a současně C1 → V1.

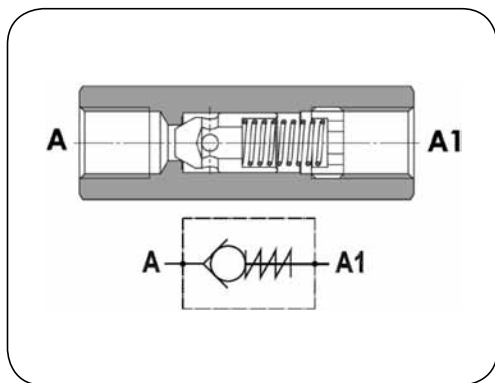
index	rozměr závitu [coul]	pracovní tlak [bar]	poruchový tlak [bar]	průtok [l/min]	hmotnost [kg]
DC-FPD-04	1/4	350	1400	12	0,65
DC-FPD-06-20L*	3/8	300	1200	20	0,62
DC-FPD-06	3/8	300	1200	30	1,75
DC-FPD-08	1/2	300	1200	45	1,78
DC-FPD-12	3/4	280	1000	85	3,25

* - ventil nemá montážní otvory

VYSOKÉ TLAKY - ventily

Zpětný ventil FPR

Materiál: Korpus - galvanizovaná ocel
Trn - tvrzená ocel

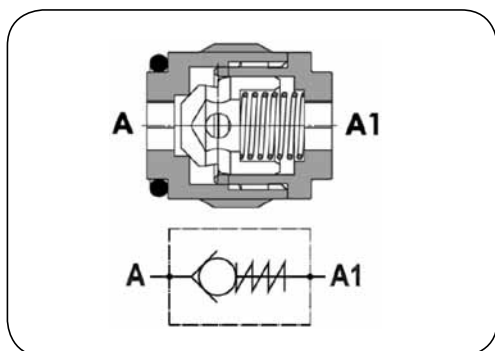


Charakteristika: Zpětný ventil typu FPR určený k uzavírání průtoku média jedním směrem a otevření a volnému průtoku druhým směrem. Standardní otevírací tlak 0,5 bar (dostupné rovněž 2,5, 5 a 10 bar). Přípustný směr průtoku: A → A1.

index	rozměr závitů [coul]	pracovní tlak [bar]	poruchový tlak [bar]	průtok [l/min]	hmotnost [kg]
DC-FPR-04	1/4	350	1400	12	0,10
DC-FPR-06	3/8	350	1400	30	0,17
DC-FPR-08	1/2	320	1280	45	0,22
DC-FPR-12	3/4	300	1200	85	0,45
DC-FPR-16	1	250	1000	140	0,97
DC-FPR-20	1.1/4	250	1000	200	1,68
DC-FPR-24	1.1/2	210	840	310	2,10

Zpětný ventil FPRI

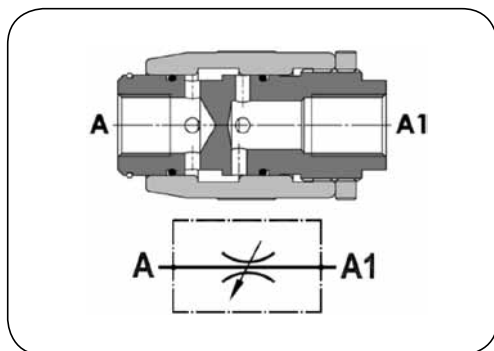
Materiál: Korpus - ocel
Trn - tvrzená ocel
Těsnění: NBR
Prac. teplota: Od -20°C do +90°C



Charakteristika: Určený k uzavírání průtoku média jedním směrem a otevření a volnému průtoku druhým směrem. Standardní otevírací tlak 1 bar. Přípustný směr průtoku: A → A1.

index	rozměr závitů [coul]	pracovní tlak [bar]	poruchový tlak [bar]	průtok [l/min]	hmotnost [kg]
DC-FPRI-04	1/4	350	1400	15	0,015
DC-FPRI-06	3/8	350	1400	30	0,025
DC-FPRI-08	1/2	350	1400	45	0,040
DC-FPRI-12	3/4	300	1200	80	0,070

VYSOKÉ TLAKY - ventily

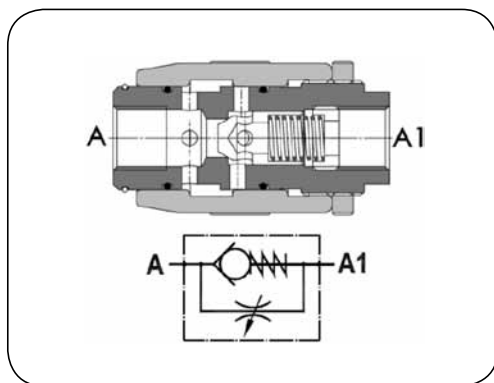


Škrťací ventil FPMB

Materiál: Korpus - galvanizovaná ocel
Těsnění: NBR
Prac. teplota: Od -20°C do +90°C

Charakteristika: Nastavitelný škrťací ventil typu FPMB používaný v hydraulických systémech jak element ovládající průtok. Regulace průtoku se provádí pomocí otočného prstence.
 Přípustný směr průtoku: A → A1, A1 → A.

index	rozměr závitu [coul]	pracovní tlak [bar]	poruchový tlak [bar]	průtok [l/min]	hmotnost [kg]
DC-FPMB-04	1/4	350	1400	12	0,28
DC-FPMB-06	3/8	350	1400	30	0,43
DC-FPMB-08	1/2	310	1240	45	0,63
DC-FPMB-12	3/4	280	1120	85	1,05
DC-FPMB-16	1	250	1000	150	1,96



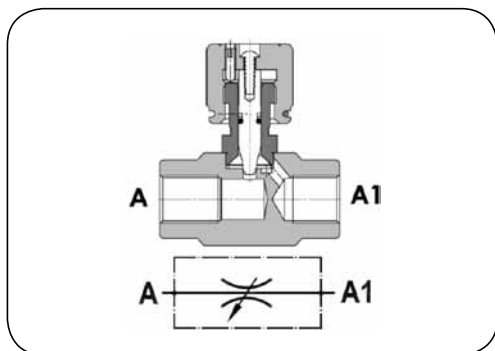
Zpětný redukční ventil FPMU

Materiál: Korpus - galvanizovaná ocel
 Trn - tvrzená ocel
Těsnění: NBR
Prac. teplota: Od -20°C do +90°C

Charakteristika: Zpětný-škrťací ventil typu FPMU používaný v hydraulických systémech jako element otevírající volný průtok jedním směrem. Škrťaný průtok druhým směrem je regulován pomocí otočného prstence. Standardní otevírací tlak 0,5 bar (dostupné rovněž 2,5, 5 a 10 bar).
 Přípustný směr průtoku: A → A1 (volný), A1 → A (škrťaný).

index	rozměr závitu [coul]	pracovní tlak [bar]	poruchový tlak [bar]	průtok [l/min]	hmotnost [kg]
DC-FPMU-04	1/4	350	1400	12	0,10
DC-FPMU-06	3/8	350	1400	30	0,17
DC-FPMU-08	1/2	320	1280	45	0,22
DC-FPMU-12	3/4	300	1200	85	0,45
DC-FPMU-16	1	250	1000	140	0,97
DC-FPMU-20	1.1/4	250	1000	200	1,68
DC-FPMU-24	1.1/2	210	840	310	2,10

VYSOKÉ TLAKY - ventily

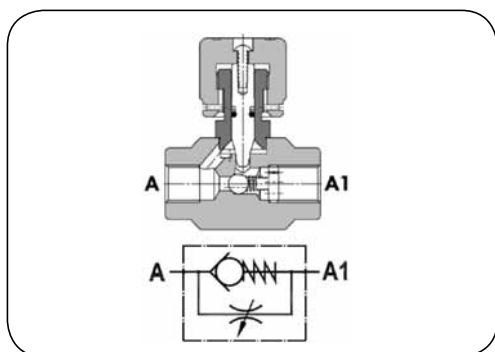


Škrťící ventil FPSB

Materiál: Korpus - galvanizovaná ocel
Kolečko - ocel
Těsnění: NBR
Prac. teplota: Od -20°C do +90°C

Charakteristika: Nastavitelný škrťící ventil typu FPSB používaný v hydraulických systémech jako element ovládající průtok. Regulace průtoku se provádí pomocí kolečka.
Přípustný směr průtoku: A → A1, A1 → A.

index	rozměr závitů [coul]	pracovní tlak [bar]	poruchový tlak [bar]	průtok [l/min]	hmotnost [kg]
DC-FPSB-04	1/4	300	1200	12	0,30
DC-FPSB-06	3/8	300	1200	20	0,31
DC-FPSB-08	1/2	280	1120	25	0,31



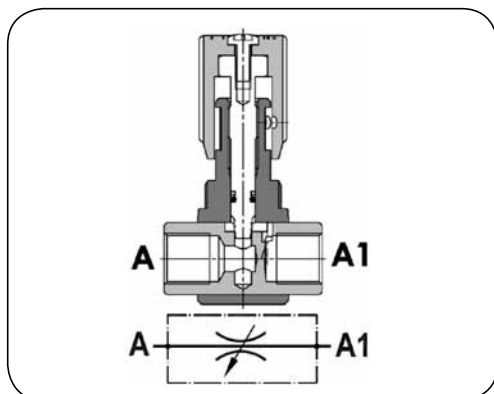
Zpětný-škrťící ventil FPSU

Materiál: Korpus - galvanizovaná ocel
Pružina - ocel
Koule - ocel
Kolečko - ocel
Těsnění: NBR
Prac. teplota: Od -20°C do +90°C

Charakteristika: Zpětný-škrťící ventil typu FPSU používaný v hydraulických systémech jako element otevírající volný průtok jedním směrem. Škrťený průtok druhým směrem je regulován pomocí kolečka.
Standartní otevírací tlak 0,5 bar.
Přípustný směr průtoku: A → A1 (volný), A1 → A (škrťený).

index	rozměr závitů [coul]	pracovní tlak [bar]	poruchový tlak [bar]	průtok [l/min]	hmotnost [kg]
DC-FPSU-04	1/4	300	1200	12	0,31
DC-FPSU-06	3/8	300	1200	25	0,31
DC-FPSU-08	1/2	280	1120	40	0,31

VYSOKÉ TLAKY - ventily



Škrťící ventil FPB

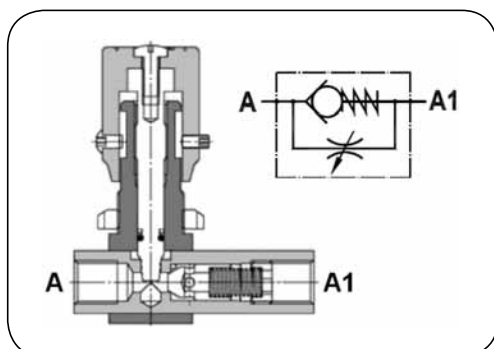
Materiál: Korpus - galvanizovaná ocel
Kolečko - plast

Těsnění: NBR

Prac. teplota: Od -20°C do +90°C

Charakteristika: Nastavitelný škrťící ventil typu FPB používaný v hydraulických systémech jak element ovládající průtok. Regulace průtoku se provádí pomocí kolečka.
Přípustný směr průtoku: A → A1, A1 → A.

index	rozměr závitů [coul]	pracovní tlak [bar]	poruchový tlak [bar]	průtok [l/min]	hmotnost [kg]
DC-FPB-04	1/4	300	1200	12	0,21
DC-FPB-06	3/8	300	1200	30	0,35
DC-FPB-08	1/2	280	1120	45	0,50
DC-FPB-12	3/4	250	1000	85	0,87



Zpětný-škrťící ventil FPU

Materiál: Korpus - galvanizovaná ocel
Pružina - ocel
Trn - ocel
Kolečko - plast

Těsnění: NBR

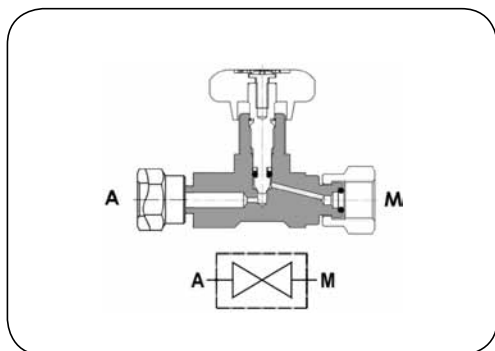
Prac. teplota: Od -20°C do +90°C

Charakteristika: Zpětný-škrťící ventil typu FPU používaný v hydraulických systémech jako element otevírající volný průtok jedním směrem. Škrťený průtok druhým směrem je regulován pomocí kolečka.
Standartní otevírací tlak 0,5 bar. (dostupné rovněž 2,5, 5 a 10 bar).
Přípustný směr průtoku: A → A1 (volný), A1 → A (škrťený).

index	rozměr závitů [coul]	pracovní tlak [bar]	poruchový tlak [bar]	průtok [l/min]	hmotnost [kg]
DC-FPU-04	1/4	300	1200	12	0,25
DC-FPU-06	3/8	300	1200	30	0,42
DC-FPU-08	1/2	280	1120	45	0,60
DC-FPU-12	3/4	250	1000	85	1,10

obrázek	index	rozměr ventilu [coul]	rozměr závitů [mm]	popis
	DC-TP-04	1/4	M20x1	Kontramatice, určená pro uchycení ventilu typu FPB nebo FPU. Materiál: galvanizovaná ocel.
	DC-TP-06	3/8	M25x1,5	
	DC-TP-08	1/2	M30x1,5	
	DC-TP-12	3/4	M35x1,5	

VYSOKÉ TLAKY - ventily

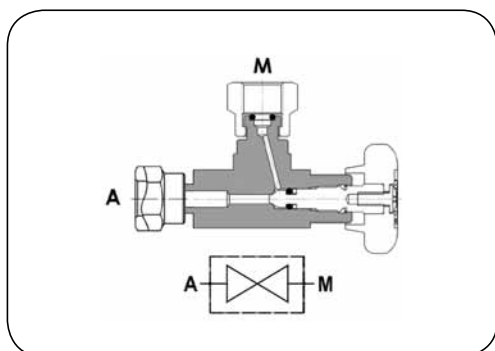


Uzavírací ventil FPE

Materiál: Korpus - niklovaná mosaz
Kolečko - plast
Těsnění: NBR
Přípojka: Vnitřní závit BSP
Prac. teplota: Od -20°C do +90°C

Charakteristika: Ventil typu FPE s manometrovou přípojkou M, používaný v hydraulických systémech jako element uzavírající přívod tlaku z instalace do manometru.
Ventil je potřeba spojit s adaptérem FPE / FPEA.

index	rozměr závitů [coul]	pracovní tlak [bar]	hmotnost [kg]
DC-FPE-04	1/4	350	0,17

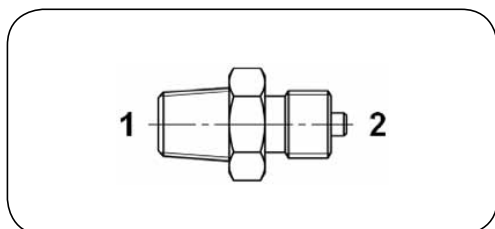


Uzavírací ventil FPEA

Materiál: Korpus - niklovaná mosaz
Kolečko - plast
Těsnění: NBR
Přípojka: Vnitřní závit BSP
Prac. teplota: Od -20°C do +90°C

Charakteristika: Ventil typu FPEA s manometrovou přípojkou M, používaný v hydraulických systémech jako element uzavírající přívod tlaku z instalace do manometru.
Ventil je potřeba spojit s adaptérem FPE / FPEA.

index	rozměr závitů [coul]	pracovní tlak [bar]	hmotnost [kg]
DC-FPEA-04	1/4	350	0,16



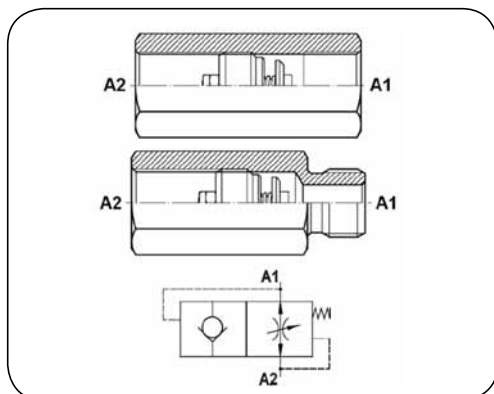
Adaptér FPE / FPEA

Materiál: Galvanizovaná ocel

Charakteristika: Adaptér jako dodatečné příslušenství uzavíracích typů FPE a FPEA. Umožňuje montáž ventilu v libovolné pozici.

index	rozměr závitů 1 [coul]	rozměr závitů 2 [coul]	pracovní tlak [bar]
DC-FPE/FPEA	1/4 BSPT	1/4 BSP	350

VYSOKÉ TLAKY - ventily

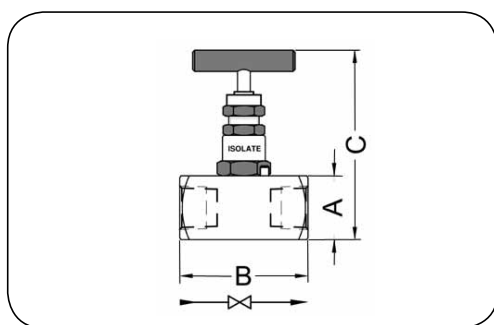


Pojistný (pádový) ventil FFP, MFP

Materiál: Korpus - galvanizovaná ocel
Ventil - leštěná ocel

Charakteristika: Pojistný ventil zajišťující hydraulický systém proti náhlé ztrátě oleje v případě netěsnosti rozvodu (např. prasknutí hadice). Ventil VUBA který lze objednat samostatně bez korpusu se používá také k zamezení pádu válců při ztrátě tlaku (např. na vysokozdvizných vozících a výtazích).
Přípustný směr průtoku: A1 → A2 (ventil), A2 → A1 (bez ventilu).

index	rozměr závitu [coul]	pracovní tlak [bar]	poruchový tlak [bar]	průtok [l/min]	hmotnost [kg]
typ FFP (vnitřní závit BSP)					
DC-FFP-04	1/4	350	1400	25	0,08
DC-FFP-06	3/8	350	1400	50	0,11
DC-FFP-08	1/2	350	1400	80	0,18
DC-FFP-12	3/4	350	1400	150	0,40
DC-FFP-16	1	300	1200	200	0,88
typ MFP (vnější závit BSP)					
DC-MFP-04	1/4	350	1400	25	0,08
DC-MFP-06	3/8	350	1400	50	0,12
DC-MFP-08	1/2	350	1400	80	0,21
DC-MFP-12	3/4	350	1400	150	0,41



Jehlový ventil 1000

Materiál: Nerez AISI 316L
Těsnění: PTFE (Graphoil - volitelně)
Prac. tlak: Do 690 bar
Prac. teplota: Od -73°C do +210°C - PTFE
Od -54°C do +510°C - Graphoil

Charakteristika: Jehlové ventily s vnitřním závitem NPT, jsou určeny pro vysokotlaké hydraulické a průmyslové instalace. Pro správnou volbu ventilu pro jiná media než hydraulický olej a pro vysoké pracovní teploty kontaktujte Technické nebo Obchodní oddělení TUBES INTERNATIONAL.

index	rozměr závitu [coul]	světlost [mm]	rozměry [mm]			hmotnost [kg]
			A	B	C	
SM-1000A11AA	1/4	4	30	60	89	0,48
SM-1000B11AA	3/8	4	30	60	89	0,48
SM-1000C11AA	1/2	4	30	60	89	0,48
SM-1000D11AA	3/4	4	40	65	99	0,70
SM-1000E11AA	1	6,5	50	75	109	1,10

VYSOKÉ TLAKY - ventily



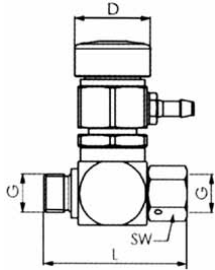
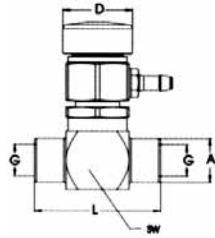
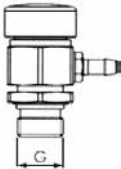
Upouštěcí ventil TEMA TA

Charakteristické vlastnosti:

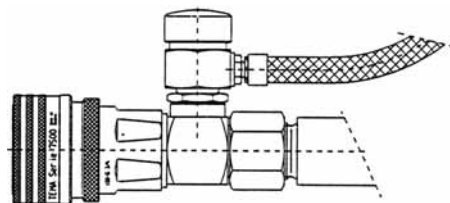
materiál:

- korpus - galvanizovaná ocel
- ventil - chromovaná mosaz
- těsnění - NBR
- prac. teplota: - do +90°C

Ruční ventil, umožňující odpustit přebytek oleje ze systému s návratem do zásobníku a snížit tlak v systému s ventilem. Instalace mezi rychlospojku a zdroj tlaku. Po odpuštění přebytku hydraulické kapaliny je možno spojit rychlospojku.

	index	DN [mm]	rozměr závitů G [coul]	SW [mm]	L [mm]	D [mm]	prac. tlak [bar]
	TA-V-TA38	10	3/8	21	62	33	250
	TA-V-TA50	13	1/2	25	70	33	250
	TA-V-TA75	20	3/4	32	73	33	250
	TA-V-TA100	25	1	38	77	33	250
	TA-V-TA38-IW	10	3/8	28	60	33	250
	TA-V-TA50-IW	13	1/2	28	66	33	250
	TA-V-515	-	1/2	-	-	33	250
	TA-V-515RV *	-	1/2	-	-	33	250

* - ventil z nerezí s vitonovým těsněním



VYSOKÉ TLAKY - ventily



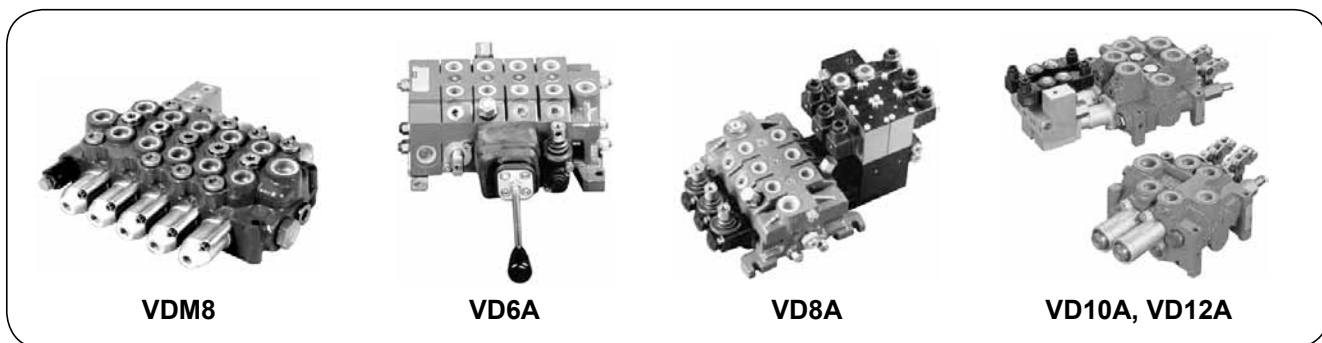
Hydraulický rozvaděč VDM6

Materiál:	Korpus - litina Šoupátko - tvrzená niklovaná ocel
Těsnění:	Nitryl
Průtok:	45 l/min
Viskozita:	Od 10 cSt do 400 cSt (doporučeno 12 ÷ 75)
Max. prac. tlak:	350 bar
Prac. teplota:	Od -20°C do +85°C

Monoblokové šoupátkové rozvaděče jsou určeny do hydraulických systémů stavebních zemědělských a průmyslových strojů, jeřábů, zvedáků apod. Standardně vybaveny šoupátky pro dvoučinné válce. Dostupná rovněž šoupátka pro jednočinné válce a hydraulické motory.

index	počet pracovních sekcí	druh ovládání	hlavní pojistný ventil	přípojky [BSP]		
				čerpadlo P	nádrž T	výstup A, B
SA-623100010	1	páka	ano (175 bar)	3/8"	1/2"	3/8"
SA-623100020	2	páka	ano (175 bar)	3/8"	1/2"	3/8"
SA-623100030	3	páka	ano (175 bar)	3/8"	1/2"	3/8"
SA-623100040	4	páka	ano (175 bar)	3/8"	1/2"	3/8"

Jiné dostupné typy rozvaděčů



typ	verze	nominální průtok [l/min]	max. tlak [bar]	max. počet pracovních sekcí
VDM8	monoblok	75	350	5
VD6A	sekční	45	350	8
VD8A	sekční	75	350	8
VD10A	sekční	115	280	8
VD12A	sekční	170	280	8