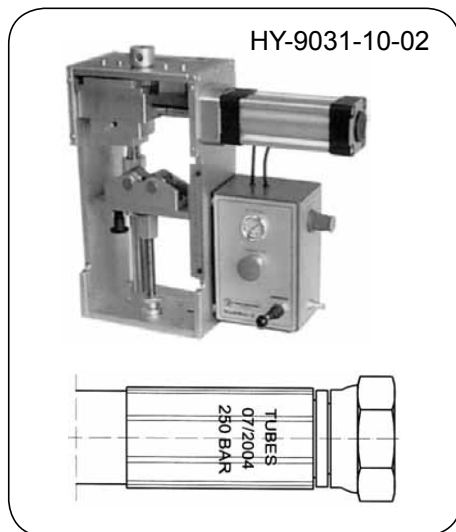


## ZAŘÍZENÍ A PŘÍSLUŠENSTVÍ - kompletace hadic

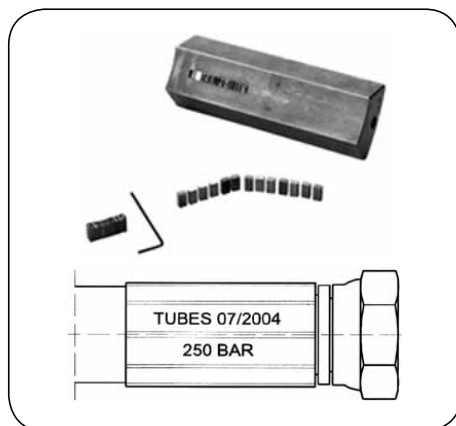
### Zařízení pro značení hydraulických hadic



#### MARKMAN II

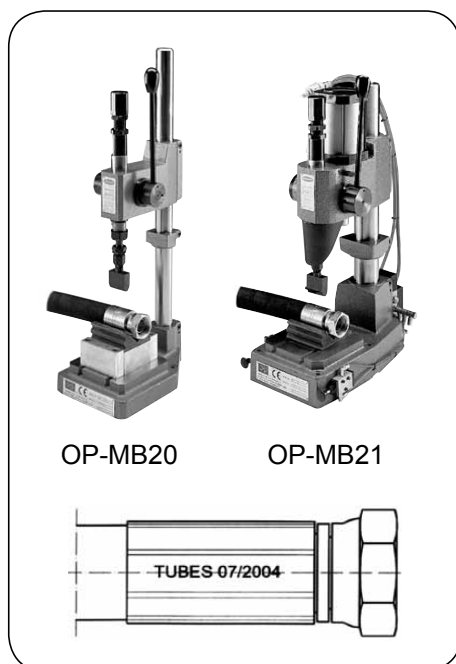
Zařízení určené ke značení lisovacích objímek hydraulických hadic. Ke značení dochází před nasazením objímky na hadici jejím otáčením po nápisu složeném z písmen ve speciálním úchytu. Objímky je možno značit ve dvou nebo třech řádcích po 10 znacích. Rozsah vnějších průměrů objímek je od 13 mm do 85 mm (3/16" až 2"). Zařízení je poháněno ruční pákou (typ II-M) nebo pneumatickým válcem (typ II-P - na fot.) poháněným tlakovým vzduchem 6 bar. Hmotnost 28 kg (II-M), 35 kg (II-P).

| index         | popis                    |
|---------------|--------------------------|
| HY-9031-10-05 | adaptér QC               |
| HY-9031-10-04 | třířadý držák znaků 4 mm |
| HY-9031-00-04 | sada znaků 4 mm          |



#### Značící čelisti FINN-POWER

Ke značení objímek při použití značících čelistí pro lisy FINN-POWER dochází v průběhu zalisování koncovky. Značící segment čelistí má drážku umožňující umístění nápisu obsahujícího 12 až 16 znaků v závislosti na velikosti čelistí. Značení je možné např. ve dvou řádcích při použití dvou značících segmentů v sadě čelistí. Sady značících čelistí, samostatné značící segmenty, písmena a příslušenství jsou dostupné pro všechny standardní čelisti pro nominální průměr zalisování od 14 do 78 mm.



#### MB20, MB21

Zařízení pro dynamické vyražení nápisu na lisovací objímky. Tři typy výměnných pružin umožňují regulaci síly vyražení. Nápisu mohou obsahovat do 15 znaků o výšce 2 mm, v jedné nebo dvou řádcích. Pohon: ruční (MB20), pneumatický 7 bar (MB21). Hmotnost: 40 kg (MB20), 64 kg (MB21). Příslušenství: viz tabulka níže (samostatná objednávka).

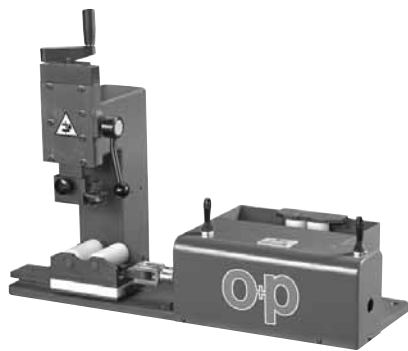
| index         | popis                 |
|---------------|-----------------------|
| OP-MB-PC34    | jednořadý držák znaků |
| OP-MB-PC34001 | dvouřadý držák znaků  |
| OP-MB-CASE    | sada znaků 2 mm       |

Pro optimální výběr zařízení a značícího příslušenství prosím kontaktujte Technické oddělení TUBES INTERNATIONAL.

# ZAŘÍZENÍ A PŘÍSLUŠENSTVÍ - kompletace hadic

## Zařízení pro značení hadic

OP-MHP1



OP-MHP1-P

### MARKER HP1, HP1 P

Zařízení je určeno ke značení lisovacích objímek o rozměru do 2". Standartně je vybaveno jednořádkovým držákem písmen, který může obsahovat až 16 znaků o výšce 3 mm.

Pohon: ruční (HP1),  
pneumatický max. 6 bar (HP1 P).

Hmotnost: 26 kg (HP1),  
50 kg (HP1 P).

Příslušenství (samostatná objednávka):

| index       | popis                         |
|-------------|-------------------------------|
| OP-MHP-PC2  | dvouřádkový držák písmen      |
| OP-MHP-CASE | sada písmen                   |
| OP-MHP-NUM  | držák písmen se třemi kotouči |
| OP-MHP-PP   | pneumatický pedál             |

OP-MHP-PC2



OP-MHP-NUM



OP-MHP-PP



## Zařízení k osazování koncovek

OP-INSERT-02P



### INSERT-02P

Zařízení určené k osazování koncovek hydraulických hadic do 2". Použití tohoto zařízení značně zkracuje potřebné výrobní časy hadic.

- pohon a ovládání: pneumatické 7 bar,
- uchycení hadice pneumatické,
- hmotnost: 58 kg.

Nástroje pro vtačování koncovek se objednávají samostatně.

| index         | popis                                   |
|---------------|---|
| OP-INS-02PSET | sada nářadí pro vkládání koncovek do 2" |