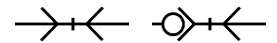
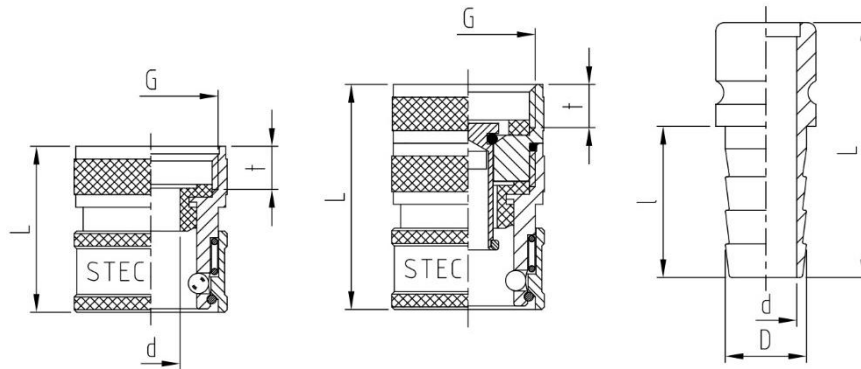






Rychlospojky pro vodu mosazné – ABA BEUL 3/4" DN 11


Materiál:	mosaz (volitelně chromovaná mosaz, nerez) (kuličky, pružina - nerez)
Pracovní tlak:	16 bar
Těsnění:	EPDM (standard pro mosaz, certifikát KTW, DVGW W270 pro pitnou vodu) viton (volitelně, standard pro verzi z nerez)
Přípojky:	závit BSP, hadicové koncovky
Pracovní teplota:	do 90°C (EPDM) do 180°C (viton)

Rychlospojky s volným průtokem a rychlospojky s ventilem ve spojce, charakteristické vysokým průtokem s nízkými tlakovými ztrátami. Určeny pro studenou a horkou vodu, také pro pitnou vodu. Přípojky spoje s vnitřním závitem BSP, vsuvky s vnějším nebo vnitřním závitem BSP a hadicovou koncovkou. Dvoustranné těsnění spojky bez ventilu těsní současně vsuvku i závitový spoj s instalací, což zaručuje dlouhou životnost. Rychlospojky jsou používány pro spojování hadic a příslušenství rozvodů vody a topných okruhů, v mycích a čistících systémech, pro chlazení forem. Dostupná verze z chromované mosazi (s označením C na konci indexu) a nerezová verze (s označením -SS na konci indexu).



obrázek	index	G [coul]	L [mm]	t [mm]	d [mm]	popis
	ABB-QC-F-12	3/4"	33	8	11,5	Spojka s vnitřním závitem
	ABB-QCV-F-12	3/4"	45	7,5	-	Spojka s vnitřním závitem s ventilem
	ABB-QDC	-	50	-	-	Spojka dvojitá

obrázek	index	vnitř. prům. hadice		L [mm]	l [mm]	d [mm]	D [mm]	popis
		[coul]	[mm]					
	ABB-QN-HT-10	3/8"	10	40,5	22	8	11,5	Vsuvka s hadicovým trnem
	ABB-QN-HT-13	1/2"	13	45,5	27	11	14,2	
	ABB-QN-HT-19	3/4"	19	48	29,5	11	21	