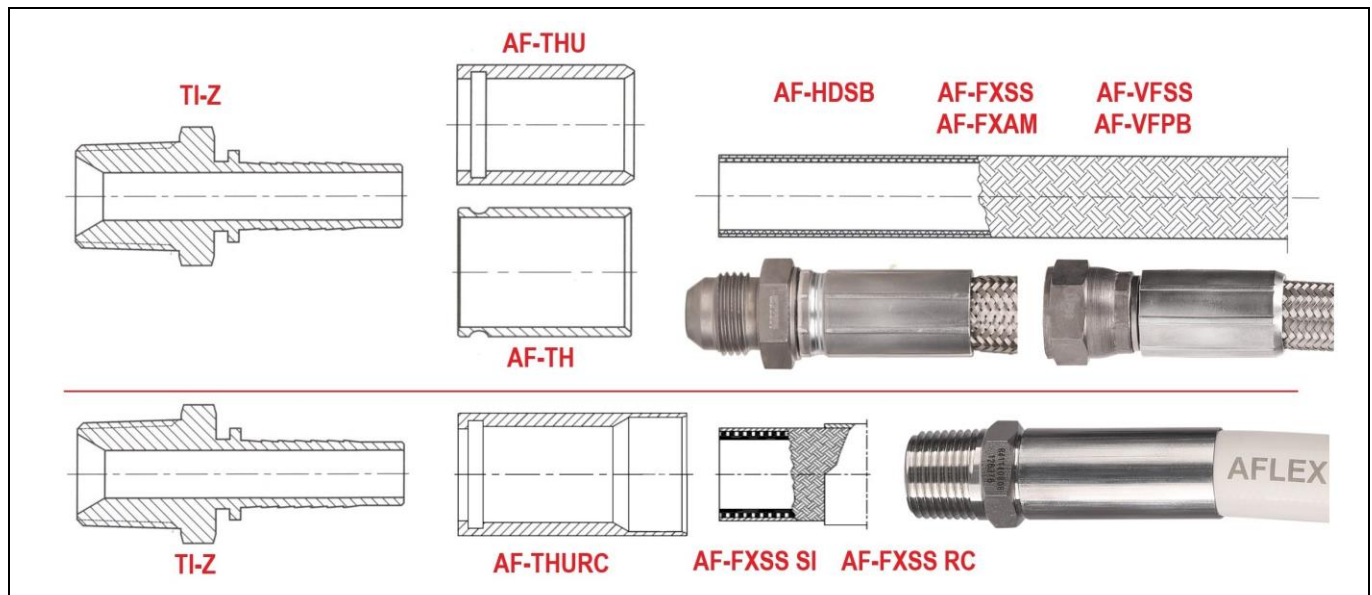
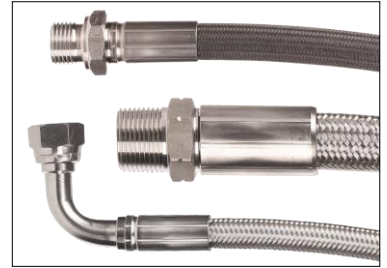


Hydraulické koncovky pro hadice HYPERLINE SB, HYPERLINE FX a VISIFLON:

Pro teflonové hadice HYPERLINE SB (AF-HDSB-...), HYPERLINE FX (AF-FXSS-... a AF-FXAM-...) a VISIFLON (AF-VFSS-... a AF-VFPB-...) jsou určeny **standardní hydraulické koncovky typu Z** (např. TI-ZBW110-08-08), popsané v sekci HYDRAULIKA (VYSOKÉ TLAKY) a objímky řady AF-TH a AF-THU. Tyto objímky jsou krimpovány pomocí **standardních hladkých lisovacích čelistí**. Montáž hadice VISIFLON navíc vyžaduje narovnání vln duše hadice pro koncovku ve speciálním zařízení. Objímky jsou vyrobeny z pozinkované uhlíkové oceli nebo nerezové oceli AISI 304 (303). Objímky AF-TH mají vnější drážku pro zámek, pro vyšší tlaky a zatížení se doporučují masivnější objímky AF-THU s vnitřní drážkou. Objímky AF-THURC jsou určeny pro hadice s dodatečnou vnější vrstvou silikonu nebo gumy. Použití běžně dostupných standardních hydraulických koncovek umožňuje snadnou a rychlou výrobu teflonových hadic s různými přípojkami.



Objímky AF-THU a AF-TH:

DN		index objímky				typ hadice (týká se rovněž verze AS)		
[coul]	[mm]	pozinkovaná ocel		nerez AISI 304(303)		Hyperline SB	Hyperline FX	Visiflon
1/8"	3	-	AF-TH-02	-	AF-TH-02-SS	AF-HDSB-03	-	-
3/16"	5	AF-THU-03	AF-TH-03	AF-THU-03-SS	AF-TH-03-SS	AF-HDSB-05	-	-
1/4"	6	AF-THU-04	AF-TH-04	AF-THU-04-SS	AF-TH-04-SS	AF-HDSB-06	AF-FXSS-06 / AF-FXAM-06	-
5/16"	8	AF-THU-05	AF-TH-05	AF-THU-05-SS	AF-TH-05-SS	AF-HDSB-08	AF-FXSS-08 / AF-FXAM-08	-
3/8"	10	AF-THU-06	AF-TH-06	AF-THU-06-SS	AF-TH-06-SS	AF-HDSB-10	AF-FXSS-10 / AF-FXAM-10	AF-VFSS-10 / AF-VFPB-10*
1/2"	13	AF-THU-08	AF-TH-08	AF-THU-08-SS	AF-TH-08-SS	AF-HDSB-13	AF-FXSS-13 / AF-FXAM-13	AF-VFSS-13 / AF-VFPB-13*
5/8"	16	AF-THU-10	AF-TH-10	AF-THU-10-SS	AF-TH-10-SS	AF-HDSB-16	AF-FXSS-16 / AF-FXAM-16	AF-VFSS-16 / AF-VFPB-16*
3/4"	19	AF-THU-12	AF-TH-12	AF-THU-12-SS	AF-TH-12-SS	AF-HDSB-19	AF-FXSS-19* / AF-FXAM-19*	AF-VFSS-19 / AF-VFPB-19*
1"	25	AF-THU-16	AF-TH-16	AF-THU-16-SS	AF-TH-16-SS	AF-HDSB-25	AF-FXSS-25 / AF-FXAM-25	AF-VFSS-25 / AF-VFPB-25*
1.1/4"	32	-	AF-TH-20	-	AF-TH-20-SS	-	-	AF-VFSS-32
1.1/2"	38	-	AF-TH-24	-	AF-TH-24-SS	-	-	AF-VFSS-38
2"	51	-	AF-TH-32	-	AF-TH-32-SS	-	-	AF-VFSS-50

Poznámky: * - používat pouze objímky AF-THU

Objímky AF-THURC:

DN		index objímky		typ hadice	
[coul]	[mm]	pozinkovaná ocel	nerez AISI 304(303)	Hyperline FXSS AS SI WHITE	Hyperline FXSS RC BLACK
1/4"	6	AF-THURC-04	AF-THURC-04-SS	AF-FXSS-06AS-SI-WHITE	AF-FXSS-06-RC-BK-EN45545
5/16"	8	AF-THURC-05	AF-THURC-05-SS	AF-FXSS-08AS-SI-WHITE	-
3/8"	10	AF-THURC-06	AF-THURC-06-SS	AF-FXSS-10AS-SI-WHITE	AF-FXSS-10-RC-BK-EN45545
1/2"	13	AF-THURC-08	AF-THURC-08-SS	AF-FXSS-13AS-SI-WHITE	AF-FXSS-13-RC-BK-EN45545
5/8"	16	AF-THURC-10	AF-THURC-10-SS	AF-FXSS-16AS-SI-WHITE	AF-FXSS-16-RC-BK-EN45545
3/4"	19	AF-THURC-12	AF-THURC-12-SS	AF-FXSS-19AS-SI-WHITE	AF-FXSS-19-RC-BK-EN45545
1"	25	AF-THURC-16	AF-THURC-16-SS	AF-FXSS-25AS-SI-WHITE	AF-FXSS-25-RC-BK-EN45545