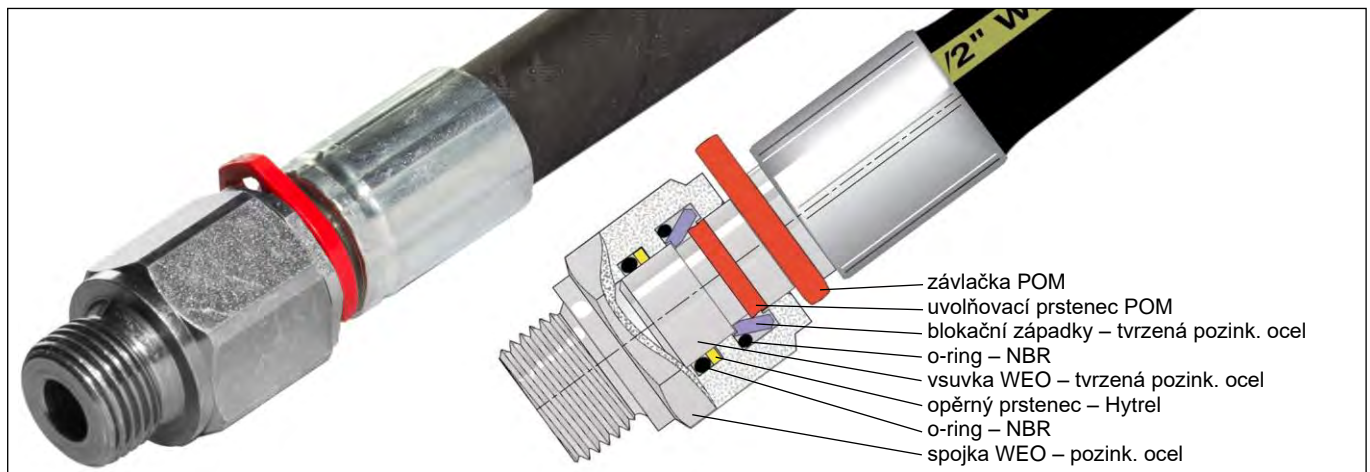


Speciální hydraulické koncovky - systém WEO

Systém WEO umožňuje montáž hydraulických hadic bez použití klíčů. Jediným potřebným nástrojem je šroubovák. Jsou ideálním řešením všude tam, kde není dostatek místa pro tradiční způsob montáže. Použití systému WEO zkracuje dobu instalace na minimum. Po připojení se může vsuvka ve spojce volně otáčet, což eliminuje krut hadice při montáži. Pro zajištění otáčení hadice během práce (pod tlakem) je nutné použít otočnou spojku (série 860) se vsuvkou (série 716). Koncovky s přípojkou WEO mají konstrukci hadicového trnu jako standardní koncovky typu Z. Jsou určeny pro hadice typu 1SN, 2SN, 1SC, 2SC.

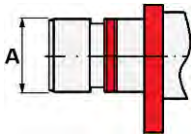


Pracovní tlak: 350 bar (pro hadice do 3/4"), 250 bar (pro hadice 1")
Materiál: Tvrzená galvanizovaná ocel
Prac. teplota: Od -30°C do +100°C
Montáž: Dle technologických instrukcí pro koncovky typ Z (IT-4, IT-5, IT-21, IT-22)

rozměr WEO [coul]	vnitřní průměr hadice [coul]	Koncovka přímá - vsuvka WEO	Koncovka 90° - vsuvka WEO	Koncovka 45° - vsuvka WEO	Koncovka přímá - spojka WEO	Koncovka přímá - vsuvka WEO*
		index	index	index	index	index
1/4	3/16	CJ-H-147100403	-	-	-	-
	1/4	CJ-H-147100404	CJ-H-147140404	CJ-H-147120404	CJ-H-148170404	-
3/8	1/4	CJ-H-147100604	CJ-H-147140604	CJ-H-147120604	-	-
	5/16	CJ-H-147100605	CJ-H-147140605	CJ-H-147120605	-	-
	3/8	CJ-H-147100606	CJ-H-147140606	CJ-H-147120606	CJ-H-148170606	CJ-H-147160616
1/2	3/8	CJ-H-147100806	CJ-H-147140806	CJ-H-147120806	-	-
	1/2	CJ-H-147100808	CJ-H-147140808	CJ-H-147120808	CJ-H-148170808	CJ-H-147160818
	5/8	CJ-H-147100810	-	-	-	-
3/4	1/2	CJ-H-147101208	CJ-H-147141208	CJ-H-147121208	-	-
	5/8	CJ-H-147101210	CJ-H-147141210	CJ-H-147121210	-	-
	3/4	CJ-H-147101212	CJ-H-147141212	CJ-H-147121212	CJ-H-148171212	CJ-H-147161222
1	1	CJ-H-147101616	-	-	CJ-H-148171616	CJ-H-147161626

* - koncovky s o-ringem NBR určeny pro práci s otočnou spojkou

Identifikace rozměru WEO

	rozměr WEO [coul]	1/4	3/8	1/2	3/4	1
	A [mm]	10	13	16	23	30