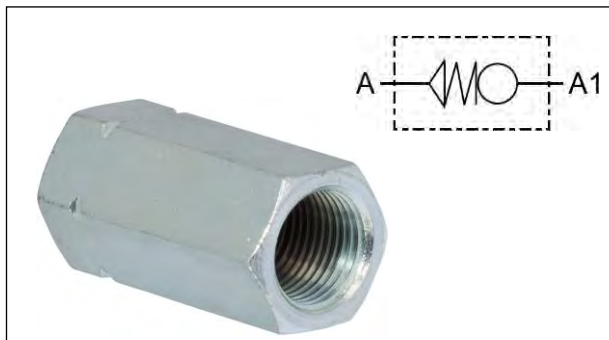


Pojistné ventily



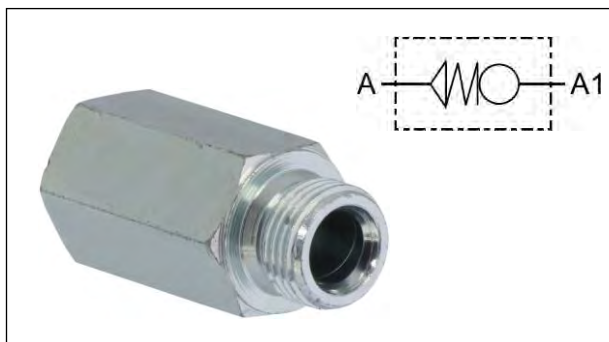
Pojistný ventil FFP

Zabezpečení pro případ prasknutí hadice

Materiál:	Korpus - pozinkovaná ocel Ventil - kalená ocel
Těsnění:	kov - kov
Přípojky:	Vnitř. závit BSP
Prac. tlak:	od -30°C do +100°C

Ventily FFP chrání hydraulický systém před ztrátou oleje a náhlým zasunutím válce v případě náhlé netěsnosti v systému (např. prasknutí hadice). Během normální práce systému umožňuje ventil průtok oleje oběma směry. Při náhlém vzrůstu tlaku (např. prasknutí hadice) uzavírá ventil průtok oleje v jedno směru. Přípustný směr průtoku: A → A1 (volný), A1 → A (ventil).

index	rozměr závitu [coul]	pracovní tlak [bar]	průtok [l/min]	hmotnost [kg]
DC-FFP-04	1/4 BSP	350	25	0,10
DC-FFP-06	3/8 BSP	350	50	0,10
DC-FFP-08	1/2 BSP	350	80	0,20
DC-FFP-12	3/4 BSP	350	150	0,25
DC-FFP-16	1 BSP	350	200	0,55



Pojistný ventil MFP

Zabezpečení pro případ prasknutí hadice

Materiál:	Korpus - pozinkovaná ocel Ventil - kalená ocel
Těsnění:	kov - kov
Přípojky:	Vnitř. / vněj. závit BSP
Prac. tlak:	od -30°C do +100°C

Ventily MFP chrání hydraulický systém před ztrátou oleje a náhlým zasunutím válce v případě náhlé netěsnosti v systému (např. prasknutí hadice). Během normální práce systému umožňuje ventil průtok oleje oběma směry. Při náhlém vzrůstu tlaku (např. prasknutí hadice) uzavírá ventil průtok oleje v jedno směru. Přípustný směr průtoku: A → A1 (volný), A1 → A (ventil).

index	rozměr závitu [coul]	pracovní tlak [bar]	průtok [l/min]	hmotnost [kg]
DC-MFP-04	1/4 BSP	350	25	0,10
DC-MFP-06	3/8 BSP	350	50	0,10
DC-MFP-08	1/2 BSP	350	80	0,20
DC-MFP-12	3/4 BSP	350	150	0,25
DC-MFP-16	1 BSP	350	200	0,55