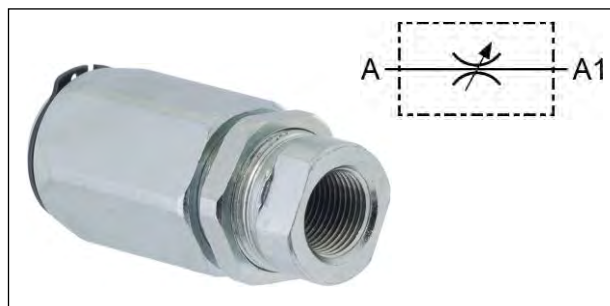
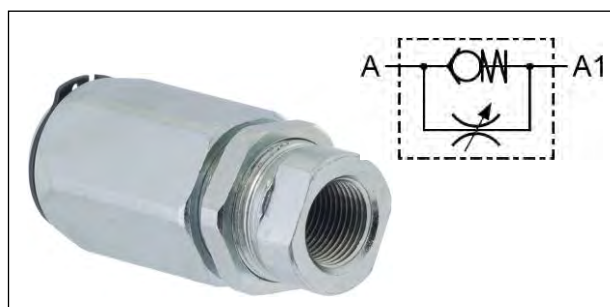


Ventily škrťací a škrťací - zpětné

Škrťací ventil FPMB
Regulace pomocí otočného prstence

Materiál: Korpus - pozinkovaná ocel
Těsnění: NBR
Prac. tlak: od -20°C do +90°C

Škrťací ventily typu FPMB jsou používány v hydraulických systémech jako element ovládající velikost průtoku. Regulace průtoku je prováděna pomocí otočného prstence. Nastavení je zajištěno pomocí kontramaticy. Přípustný směr průtoku: A → A1, A1 → A.

index	rozměr závitu [coul]	pracovní tlak [bar]	průtok [l/min]	hmotnost [kg]
DC-FPMB-04	1/4 BSP	350	15	0,30
DC-FPMB-06	3/8 BSP	350	30	0,25
DC-FPMB-08	1/2 BSP	350	45	0,55
DC-FPMB-12	3/4 BSP	280	85	1,05
DC-FPMB-16	1 BSP	250	150	1,95


Škrťací - zpětný ventil FPMU
Regulace pomocí otočného prstence

Materiál: Korpus - pozinkovaná ocel
 Trn - kalená ocel
Těsnění: NBR
Prac. tlak: od -20°C do +90°C

Zpětné - škrťací ventily typu FPMU jsou používány v hydraulických systémech jako element otevírající volný průtok v jednom směru. Průtok škrčený v druhém směru je regulovaný pomocí otočného prstence. Nastavení je zajištěno pomocí kontramaticy. Standardní otevírací tlak 0,5 bar (dostupné rovněž 3 a 6 bar). Přípustný směr průtoku: A → A1 (volný), A1 → A (škrčený).

index	rozměr závitu [coul]	pracovní tlak [bar]	průtok (A → A1) [l/min]	průtok (A1 → A) [l/min]	hmotnost [kg]
DC-FPMU-04	1/4 BSP	350	15	15	0,30
DC-FPMU-06	3/8 BSP	350	30	30	0,25
DC-FPMU-08	1/2 BSP	310	45	45	0,65
DC-FPMU-12	3/4 BSP	280	85	85	1,05
DC-FPMU-16	1 BSP	250	150	150	1,95