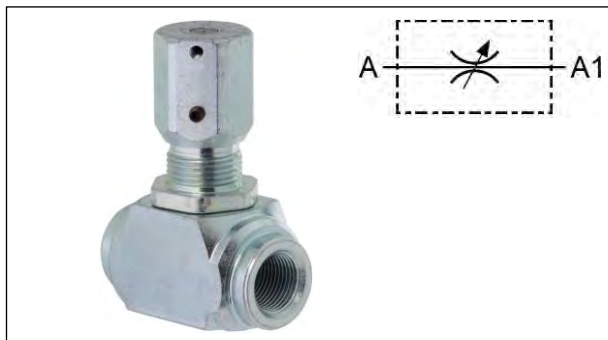
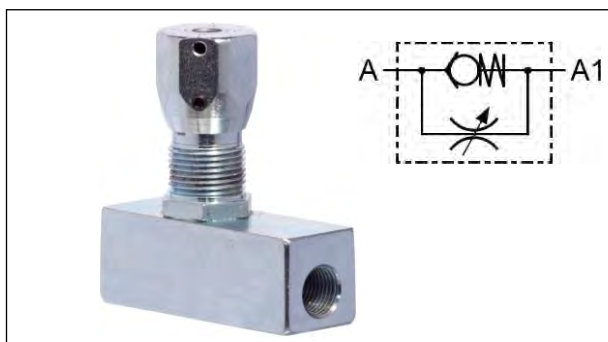


**Ventily škrťící a škrťící - zpětné**

**Škrťící ventil FPB**
**Možnost panelové montáže**

<b>Materiál:</b>	Korpus - pozinkovaná ocel Trn - kalená ocel Rukojeť - pozinkovaná ocel
<b>Těsnění:</b>	NBR
<b>Prac. tlak:</b>	od -20°C do +90°C

Škrťící ventily typu FPB jsou používány v hydraulických systémech jako element ovládající velikost průtoku. Regulace průtoku je prováděna pomocí otočné rukojeti. Nastavení je zajištěno pomocí imbusového šroubu. Ventily jsou vhodné také pro panelovou montáž (při použití matice typu TP).  
Přípustný směr průtoku: A → A1, A1 → A.

index	rozměr závitu [coul]	pracovní tlak [bar]	průtok [l/min]	hmotnost [kg]
DC-FPB-04	1/4 BSP	400	15	0,35
DC-FPB-06	3/8 BSP	400	30	0,40
DC-FPB-08	1/2 BSP	400	50	0,50
DC-FPB-12	3/4 BSP	400	80	1,15


**Škrťící - zpětný ventil FPU**
**Možnost panelové montáže**

<b>Materiál:</b>	Korpus - pozinkovaná ocel Trn - kalená ocel Rukojeť - pozinkovaná ocel
<b>Těsnění:</b>	NBR
<b>Prac. tlak:</b>	od -20°C do +90°C

Zpětné - škrťící ventily typu FPU jsou používány v hydraulických systémech jako element otevírající volný průtok v jednom směru. Průtok škrťící v druhém směru je regulovaný pomocí otočné rukojeti. Nastavení je zajištěno pomocí imbusového šroubu. Otevírací tlak 0,5 bar. Ventily jsou vhodné také pro panelovou montáž (při použití matice typu TP).

Přípustný směr průtoku: A → A1 (volný), A1 → A (škrťící).

index	rozměr závitu [coul]	pracovní tlak [bar]	průtok (A → A1) [l/min]	průtok (A1 → A) [l/min]	hmotnost [kg]
DC-FPU-04	1/4 BSP	400	15	15	0,45
DC-FPU-06	3/8 BSP	400	30	30	0,50
DC-FPU-08	1/2 BSP	400	50	50	0,70
DC-FPU-12	3/4 BSP	400	80	80	1,40


**Kontramatice TP**
**Materiál:** pozinkovaná ocel

index	rozměr závitu [mm]	popis
DC-TP-04	M20x1,5	Určena pro ventily DC-FPB-04, DC-FPB-06, DC-FPB-08, DC-FPU-04, DC-FPU-06, DC-FPU-08
DC-TP-12	M35x1,5	Určena pro ventily DC-FPB-12, DC-FPU-12