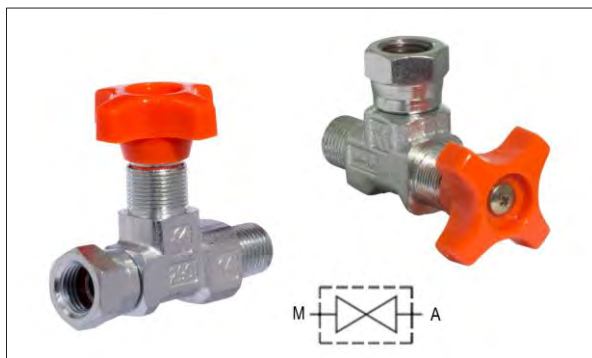


## Manometrové ventily



### Uzavírací ventily FT 290 / FT 291

**Ventily uzavírající manometr pro hydraulické systémy**

**Materiál:** korpus, přípojky – pozinkovaná ocel  
jehla - uhlíková ocel  
rukojeť – polyamid (nylon 66)

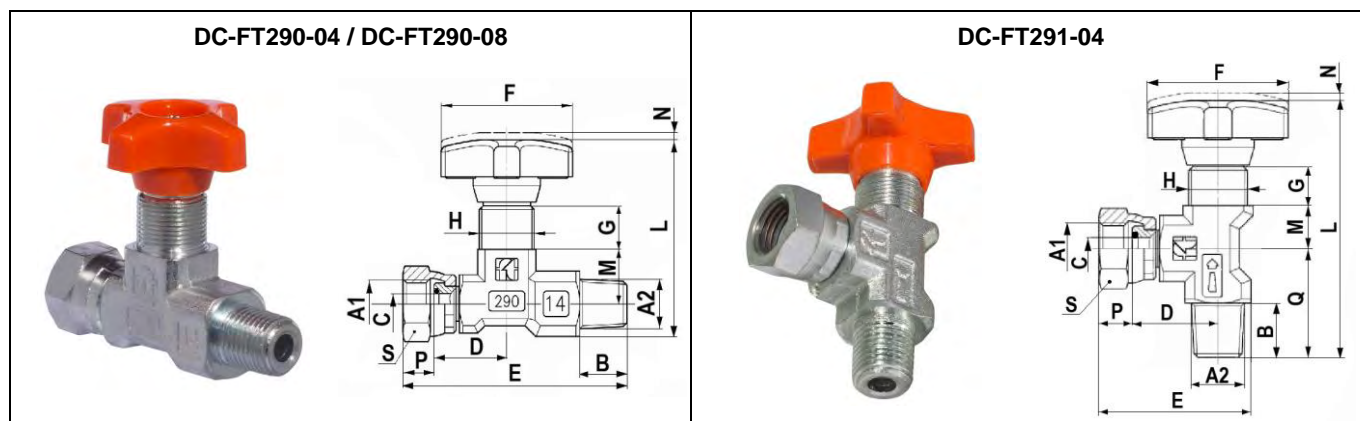
**Těsnění:** NBR /PTFE

**Pracovní tlak:** 350 bar

**Pracovní teplota:** od -20°C do +100°C

**Přípojky:** GW 1/4" ÷ 1/2" BSP (manometrová)  
GZ 1/4" ÷ 1/2" BSPT

Jehlový uzavírací ventil z pozinkované oceli s manometrovou přípojkou, používaný v hydraulických rozvodech jako element oddělující manometr od instalace, chrání proti přetížení a tlakovým rázům při otevírání a umožňuje výměnu. Verze přímá (FT290) a úhlová 90° (FT291). Možnost montáže do panelu na závit pod rukojetí. Na speciální objednávku dostupná také verze z nerezí AISI 316. Ventily široce používané v hydraulických systémech.



index	vnitřní závit A1	vnější závit A2	B [mm]	C [mm]	D [mm]	E [mm]	F [mm]	G [mm]	H	L [mm]	M [mm]	N [mm]	P [mm]	Q [mm]	S [mm]	hmotn. [kg]
DC-FT290-04	1/4" BSP	1/4" BSPT	13	5,6	20	61,5	34	12	M15x1	53	15	2	8,5	-	18	0,130
DC-FT291-04			14		22	40				66	11					
DC-FT290-08	1/2" BSP	1/2" BSPT	16	6,5	32	83	40	12,5	M20x1	82,5	19	6	11	-	27	0,425

## Manometrový adaptér FT299

Speciální adaptér pro přímé připojení manometru k hydraulickému systému. Omezený průtok oleje malým otvorem v adaptéru tlumí náhlé tlakové rázy v systému. Otočná matice umožňuje správné nastavení manometru. Vyroben z pozinkované oceli, na zvláštní přání k dispozici verze z nerezí AISI 316. Těsnění - O-kroužek z NBR. Pracovní tlak 350 bar, pracovní teplota od -20°C do + 100°C.

obrázek	index	vnitřní závit G	vnější závit R	C [mm]	D [mm]	E [mm]	S [mm]	S1 [mm]	hmotn. [kg]
	DC-FT299-42	1/4" BSP	1/2" BSPT	16	31	9,5	18	22	0,068
	DC-FT299-44	1/4" BSP	1/4" BSPT	13	27	9,5	18	17	0,040

Viz také: [adaptéry pro manometry v kapitole "Měřicí body, měřicí hadice a koncovky"](#).