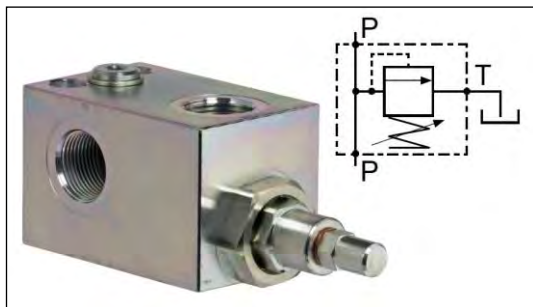
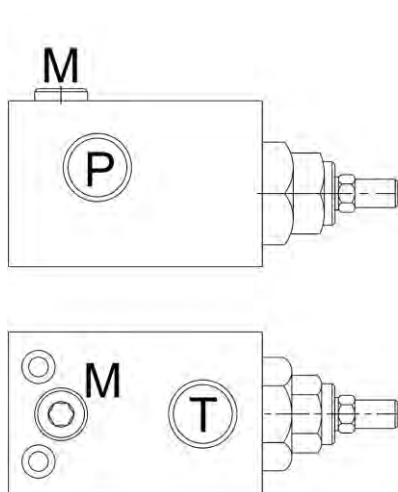
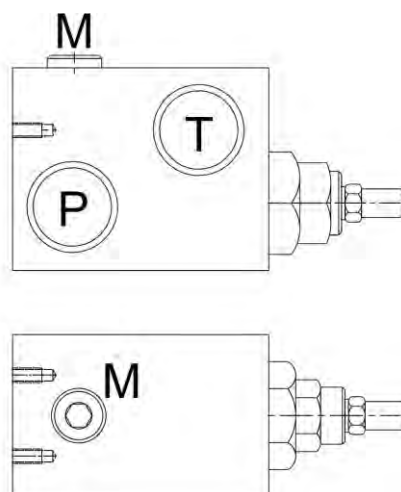


**Hydraulické pojistné ventily**

**Pojistné ventily VMP, VMPP**
**Pojistný ventil s manometrovou přípojkou**

<b>Materiál:</b>	korpus - pozinkovaná ocel ventil - pozinkovaná ocel
<b>Těsnění:</b>	NBR
<b>Max. pracovní tlak:</b>	300 bar (VMP) 400 bar (VMPP)
<b>Pracovní teplota:</b>	od -20°C do +90°C

Patronové ventily VMP, VMPP omezují maximální tlak oleje v hydraulickém systému. Umožňují volný tok kapaliny mezi otvory P. Při růstu tlaku nad nastavenou hodnotu, se otevře kanál T a přebytečný olej odtéká do nádrže. Hodnota otevíracího tlaku se nastavuje pomocí šroubu (nastavení pomocí klíče, zajištění pomocí kontrmatice). Ventily jsou vybaveny manometrem M a montážními otvory (na fotografii).


**VMP, VMPP 3/4"**

**VMPP 1"**

index	rozměr závitů P, T [coul]	rozměr závitů M [coul]	průtok [l/min]	tovární nastavení [bar]	rozsah nastavení [bar]	změna nastavení hodnot [bar/otáčku]	hmotnost [kg]
DC-VMP-50-06	3/8 BSP	1/4 BSP	45	130	50 ÷ 250	45	0,80
DC-VMP-80-06	3/8 BSP	1/4 BSP	45	150	80 ÷ 300	50	0,80
DC-VMP-50-08	1/2 BSP	1/4 BSP	70	130	50 ÷ 250	45	1,05
DC-VMP-80-08	1/2 BSP	1/4 BSP	70	150	80 ÷ 300	50	1,05
DC-VMP-50-12	3/4 BSP	1/4 BSP	90	130	50 ÷ 250	45	1,45
DC-VMP-80-12	3/4 BSP	1/4 BSP	90	150	80 ÷ 300	50	1,45
DC-VMPP-20-12	3/4 BSP	1/4 BSP	120	160	20 ÷ 200	40	2,20
DC-VMPP-50-12	3/4 BSP	1/4 BSP	120	180	50 ÷ 400	80	2,20
DC-VMPP-50-16	1 BSP	1/4 BSP	160	180	50 ÷ 400	80	2,85