

Kulové ventily typ EM – série 6L



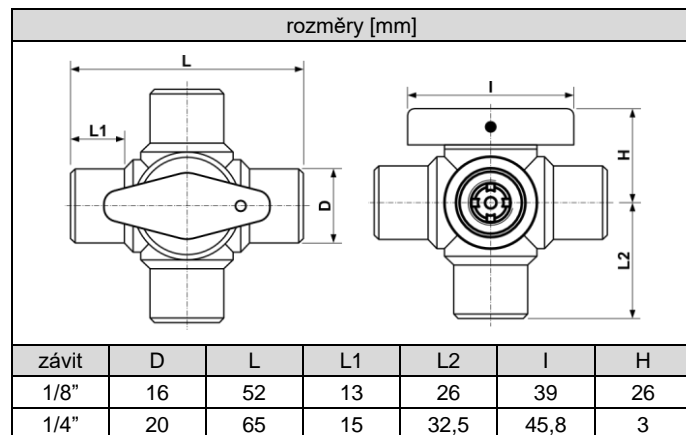
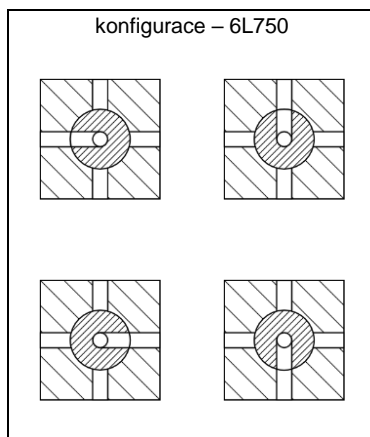
Kulový miniventil série 6L

Kompaktní 5-cestný kulový ventil z plastu

Materiál korpusu:	PP, PVDF, PFA
Materiál koule:	PP, PVDF, PTFE
Těsnění koule:	PTFE
Prac. tlak:	10 bar
Max. prac. teplota:	+90°C (polypropylen), +140°C (PVDF), +180°C (PFA)

Kulový miniventil 5-cestný ovládaný ručně (na zvláštní objednávku elektrické nebo pneumatické ovládání), s bežešvým vnitřním závitem BSP, vyroben z polypropylen (PP), PVDF a PFA. Díky použitým materiálům má ventil vynikající chemickou odolnost vůči mnoha substancím. Široké použití v laboratořích a vývojových odděleních, analytických technologických procesech, chemickém průmyslu atd. Jmenovitá velikost: DN3 – DN4. K dispozici jsou plastové montážní svorky pro kulové kohouty.

index (PP/PP)	index (PVDF/PVDF)	index (PFA/PTFE)	těsnění o-ring	DN [mm]	rozměr závitu [coul]	délka ventilu L [mm]	délka závitu [mm]	Kv [m ³ /h]
5-cestný, pozice L								
EM-6L750F0318PPEP	-	-	EPDM	3	1/8"	52	13	0,4
EM-6L750F0318PPFP	EM-6L750F0318PVFP	-	FKM	3	1/8"	52	13	0,4
-	EM-6L750F0414PVEP	-	EPDM	4	1/4"	65	15	0,58
-	EM-6L750F0414PVFK	EM-6L750F0414PFFK	FKM	4	1/4"	65	15	0,58
EM-6L750F0414PPFP	EM-6L750F0414PVFP	EM-6L750F0414PFFP	FKM	4	1/4"	65	15	0,58



Tubes International nabízí i další produkty a montážní prvky.

Regulační ventil	Ovládací ventil	Odvzdušňovací ventil	Kompaktní ventil, panelová montáž	Pojistný ventil	Regulační ventil	Kulový ventil ovládaný pneumaticky
Rychlospojky	Zpětný ventil	Injektor	Filtr	Montážní prvky		