
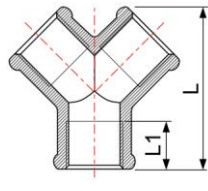

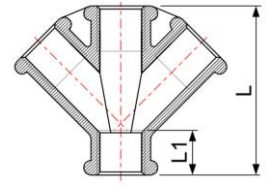

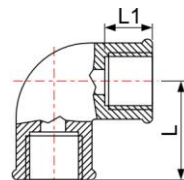



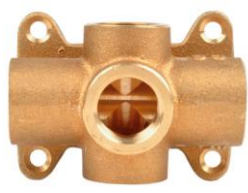
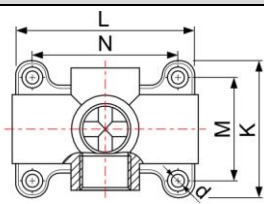
Závitové mosazné adaptéry typ EW– pokračování


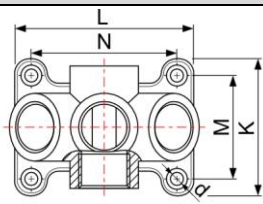
T-kus „Y“, GW BSP			
			
index	rozměr závitů [coul]	L [mm]	L1 [mm]
EW-MS-12135	3/8"	47	14
EW-MS-12150	1/2"	54	15

Kříž, GW BSP			
			
index	rozměr závitů [coul]	L [mm]	L1 [mm]
EW-MS-12134	3/8"	61	14
EW-MS-12154	1/2"	67	18

Koleno 90°, GW BSP			
			
index	rozměr závitů [coul]	L [mm]	L1 [mm]
EW-MS-185182	1/8"	17	8
EW-MS-185183	1/4"	17	10
EW-MS-185185	3/8"	23	11
EW-MS-185187	1/2"	26	15
EW-MS-185188	3/4"	33	16
EW-MS-185189	1"	40,5	20

Koleno 90° s úchyty, GW BSP						
						
index	rozměr závitů [coul]	L [mm]	M [mm]	N [mm]	K [mm]	d [mm]
EW-MS-12155	3/8"	35	30	26	18,5	4,5
EW-MS-12156	1/2"	40	35,5	30	35	4,5
EW-MS-12157	3/4"	51	45	39	28	4,5

Rozdělovač vzduchu přímý 5 x GW BSP s úchyty						
						
index	rozměr závitů [coul]	L [mm]	M [mm]	N [mm]	K [mm]	d [mm]
EW-MS-12158	1/2"	74	43,5	59	57	5,5

Rozdělovač vzduchu úhlový 5 x GW BSP s úchyty						
						
index	rozměr závitů [coul]	L [mm]	M [mm]	N [mm]	K [mm]	d [mm]
EW-MS-12159	1/2"	74	43,5	59	57	5,5