

Pákové spojky PERROT



Pákové spojky PERROT

Oblíbené pákové spojky PERROT

Materiál: pozinkovaná ocel, nerez AISI 316L
Prac. tlak: 10 bar (8 bar pro rozměr 216 mm)
Prac. teplota: od -20°C do +70°C (SBR – standard)
 od -20°C do +110°C (NBR – volitelně)
 od -30°C do +130°C (EPDM – volitelně)

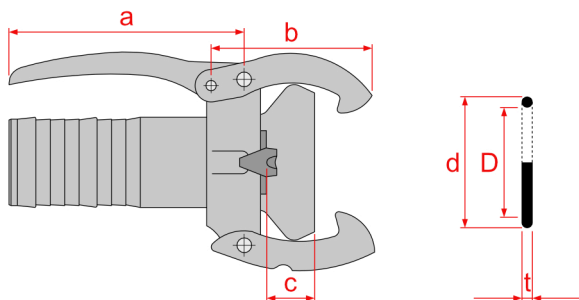
Systém spojek PERROT byl vytvořen jako zavlažovací systém a v průběhu desetiletí našel řadu dalších uplatnění. Spojky PERROT se skládají ze vsuvky (samce) a spojky (samice). Spojka je vybavena háky a uzavírací pákovou a těsněním z pryže SBR. Používají se mimo jiné v zemědělství, zahradnictví, průmyslu, stavebnictví, stavbě silnic a tunelů, odvodňování podzemních vod, čistírnách odpadních vod, likvidaci odpadních vod a ochraně životního prostředí. Nejdůležitější výhody systému:

- snadné spojování spojek pouze jednou rukou;
- široká škála rozměrů (50, 70, 89, 108, 133, 159, 216 mm – je to přibližný vnější rozměr trubky);
- oboustranné spojování pod úhlem do 15° (rozměr od 50 do 159 mm);
- plná těsnost také při znečištění spojek.



V nabídce Tubes International naleznete spojky vyrobené z pozinkované a nerezové oceli v provedení OPTIMA (vyrobeny výhradně z nerez AISI 316L). Verze z nerezové oceli rozšiřuje možnosti použití spojek, např. pro přepravu lihovin, jedlých olejů, vín, nápojů, kyselin, zásad, rafinérských produktů, chemikálií (při použití vhodných těsnění).

Základní rozměry spojky a těsnění:



rozměr spojky	a	b	c	d	D	t
50	132	89	24	64	86	11
70	150	109	25	87	110	11,5
89	222	143	31	112	140	14
108	222	143	36	124	160	18
133	222	143	35	146	190	22
159	222	143	36	180	224	22
216*	278	158	44	255	304	24,5

* - spojka o rozměru 216 mm má dvě páky o délce a

rozměr		Spojka se soustruženou koncovkou na hadici		Vsuвка se soustruženou koncovkou na hadici	
		 KMSK		 KVSK	
přípojka [mm]	DN hadice [mm]	index (pozinkovaná ocel)	L [mm]	index (pozinkovaná ocel)	L [mm]
50	50	HC-KMSK-050-050	170	HC-KVSK-050-050	140
70	60	HC-KMSK-070-060	182	HC-KVSK-070-060	151
70	65	HC-KMSK-070-065	182	HC-KVSK-070-065	151
70	70	HC-KMSK-070-070	182	HC-KVSK-070-070	151
70	75	HC-KMSK-070-075	279	HC-KVSK-070-075	248
89	75	HC-KMSK-089-075	232	HC-KVSK-089-075	180
89	80	HC-KMSK-089-080	232	HC-KVSK-089-080	180
89	90	HC-KMSK-089-090	227	HC-KVSK-089-090	180
108	100	HC-KMSK-108-100	261	HC-KVSK-108-100	207
108	110	HC-KMSK-108-110	253	HC-KVSK-108-110	207
133	125	HC-KMSK-133-125	325	HC-KVSK-133-125	268
159	150	HC-KMSK-159-150	318	HC-KVSK-159-150	268