
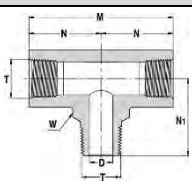

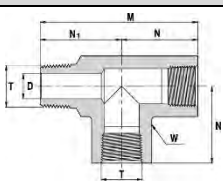

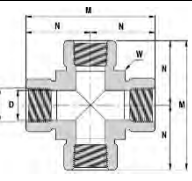

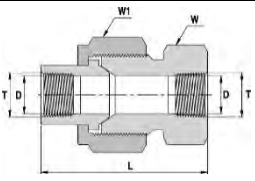



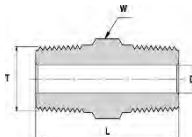

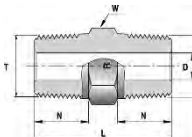

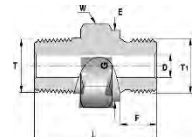
Přesné závitové spojky - T-kusy (2)

velikost závitů	T-kus s vnějším NPT / vnitřním závitem NPT					T-kus asymetrický s vnějším NPT / vnitřním závitem NPT				
										
T [palec]	index (AISI 316)	N [mm]	N ₁ [mm]	D [mm]	V [palec]	index (AISI 316)	N [mm]	N ₁ [mm]	D [mm]	V [palec]
1/8	HM-P3600H-02-SS	26.4	22.1	4.8	5/8	HM-P3750H-02-SS	26.4	22.1	4.8	5/8
1/4	HM-P3600H-04-SS	29.7	29.7	7.1	13/16	HM-P3750H-04-SS	29.7	29.7	7.1	13/16
3/8	HM-P3600H-06-SS	36.1	32.0	9.6	15/16	HM-P3750H-06-SS	36.1	32.0	9.6	15/16
1/2	HM-P3600H-08-SS	39.6	39.6	11.9	1.1 / 8	HM-P3750H-08-SS	39.6	39.6	11.9	1.1 / 8
3/4	HM-P3600H-12-SS	~	~	~	~	HM-P3750H-12-SS	~	~	~	~
1	HM-P3600H-16-SS	~	~	~	~	HM-P3750H-16-SS	~	~	~	~

Přesné závitové spojky - kříže, šroubení

velikost závitů	Křížové spojky GW NPT				Šroubení NPT GW				
									
T [palec]	index (AISI 316)	N [mm]	D [mm]	V [palec]	index (AISI 316)	L [mm]	D [mm]	V [palec]	V ₁ [palec]
1/8	HM-P102H-02-SS	26.4	7.8	5/8	HM-P104H-02-SS	46.0	6.9	15/16	1.1 / 8
1/4	HM-P102H-04-SS	29.7	10.5	11/16	HM-P104H-04-SS	59.4	9.1	1,3 / 16	1,3 / 8
3/8	HM-P102H-06-SS	36.1	14.2	13/16	HM-P104H-06-SS	63.5	13.2	1,5 / 16	1,1 / 2
1/2	HM-P102H-08-SS	39.6	17.4	1	HM-P104H-08-SS	68.3	15.7	1,5 / 8	1,3 / 4
3/4	HM-P102H-12-SS	48.8	22.9	1,1 / 4	HM-P104H-12-SS	79.2	22.1	1,7 / 8	2
1	HM-P102H-16-SS	48.5	28.7	1,11 / 16	HM-P104H-16-SS	90.4	26.2	2,3 / 8	2,1 / 2

Přesné závitové spojky - niply (1)

velikost závitů	Nipl GZ NPT				Nipl GZ NPT / GZ BSPT				Nipl GZ NPT / GZ BSP			
												
T [palec]	index (AISI 316)	L [mm]	D [mm]	V [palec]	index (AISI 316)	L [mm]	D [mm]	V [palec]	index (AISI 316)	L [mm]	D [mm]	V [palec]
1/16	HM-P122H-01-SS	25.7	3.0	5/16	-	-	-	-	-	-	-	-
1/8	HM-P122H-02-SS	25.7	4.8	7/16	HM-P122HNR-02-SS	25.6	9.7	7/16	HM-P122HNG-02-SS	27.2	4,1	9/16
1/4	HM-P122H-04-SS	35.6	7.1	9/16	HM-P122HNR-04-SS	35,6	14,2	9/16	HM-P122HNG-04-SS	36,6	5,8	3/4
3/8	HM-P122H-06-SS	36,3	9,6	11/16	HM-P122HNR-06-SS	36,3	14,2	11/16	HM-P122HNR-06-SS	37,3	7,9	7/8
1/2	HM-P122H-08-SS	46,7	11,9	7/8	HM-P122HNR-08-SS	46,7	19,0	7/8	HM-P122HNG-08-SS	45,2	11,9	1,1 / 16
3/4	HM-P122H-12-SS	46,7	15,8	1,1 / 16	HM-P122HNR-12-SS	46,7	19,0	1,1 / 16	HM-P122HNG-12-SS	49,5	15,8	1,5 / 16
1	HM-P122H-16-SS	58,9	22,1	1,3 / 8	HM-P122HNR-16-SS	58,9	23,9	1,3 / 8	HM-P122HNG-16-SS	57,4	19,8	1,5 / 8
1,1 / 4	HM-P122H-20-SS	~	~	~	-	-	-	-	-	-	-	-
1,1 / 2	HM-P122H-24-SS	~	~	~	-	-	-	-	-	-	-	-