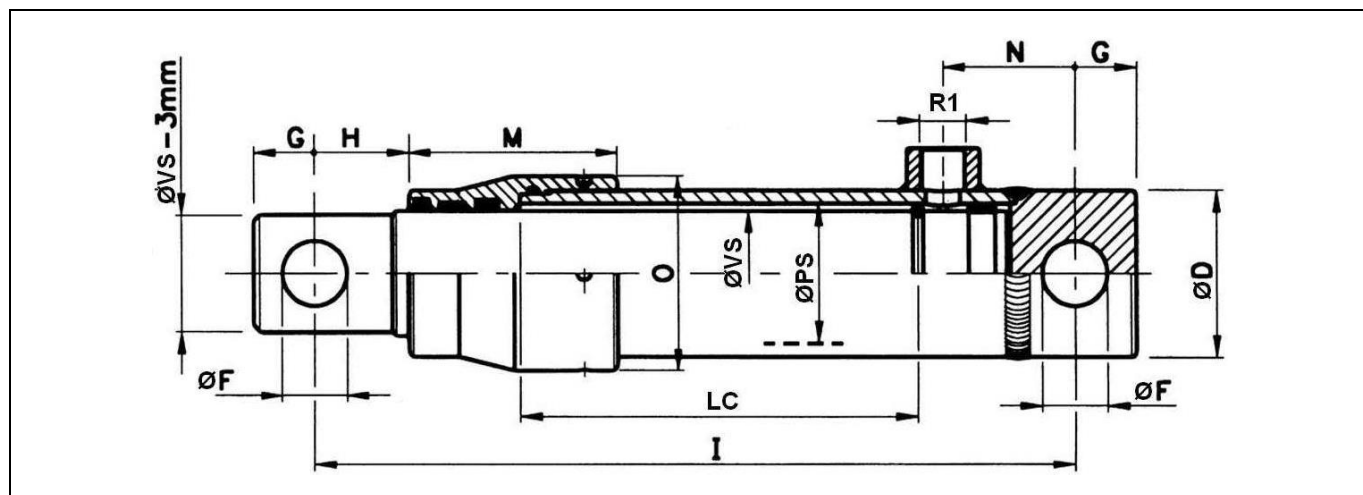


**Hydraulické válce typ SE**

**Typ SE 45, SE 50, SE 55, SE 60**
**Plunžrové (bezpístové) jednočinné válce**

<b>Max. prac. tlak:</b>	210 bar
<b>Pracovní teplota:</b>	od -30 do +110°C
<b>Médium:</b>	hydraulický olej
<b>Materiál:</b>	uhlíková ocel a litina (víko)
<b>Těsnění:</b>	PU, POM, NBR
<b>Ochrana povrchu:</b>	bez nátěru, chromovaný plunžr

Plunžrové (bezpístové) jednočinné válce se závitovým víkem jsou určeny pro hydraulické systémy. V závislosti na aplikaci je nutné zvolit nosnost (uvedena v kg/100 bar) a zdvih válce LC. Sady těsnění na poptávku.



index	ØVS [mm]	ØPS [mm]	ØD [mm]	ØF [mm]	M [mm]	O [mm]	R1 [BSP]	G [mm]	H [mm]	N [mm]	LC [mm]	I [mm]	kg / 100 bar	hmotn. [kg]
Typ SE 45														
HS-SE45200	45	50	60	23,4	75	70	3/8"	22	34	47	200	330	1590	8,5
HS-SE45300											300	430		10,4
HS-SE45400											400	530		12,3
HS-SE45550											550	680		15,0
HS-SE45700											700	830		18,0
Typ SE 50														
HS-SE50200	50	55	65	25,5	80	75	3/8"	25	49	50	200	360	1960	13,0
HS-SE50300											300	460		15,2
HS-SE50400											400	560		17,5
HS-SE50550											550	710		21,0
HS-SE50700											700	860		24,0
Typ SE 55														
HS-SE55300	55	60	70	25,5	95	85	3/8"	25	41	50	300	460	2370	16,5
HS-SE55550											550	710		23,5
HS-SE55700											700	860		27,5
Typ SE 60														
HS-SE60200	60	65	75	25,5	95	89	3/8"	25	36	50	200	360	2820	16,0
HS-SE60300											300	460		19,0
HS-SE60400											400	560		22,0
HS-SE60550											550	710		25,3
HS-SE60700											700	860		31,5