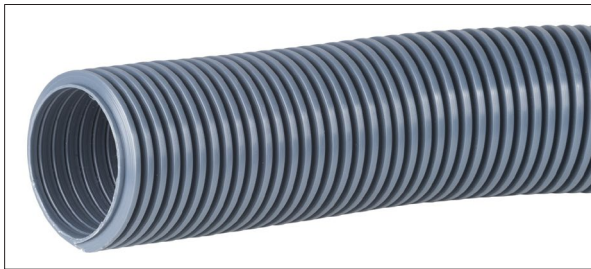


## Hadice ostatní a speciální - odsávací hadice pro průmyslové vysavače



### EVA

#### Hadice pro průmyslové vysavače z plastu EVA

**Materiál hadice:** šedý etyl-vinyl acetát (EVA), výztužná spirála vytvořena v profilu hadice

**Prac. teplota:** od -30°C do +60°C (pracovní podtlak závislý na teplotě)

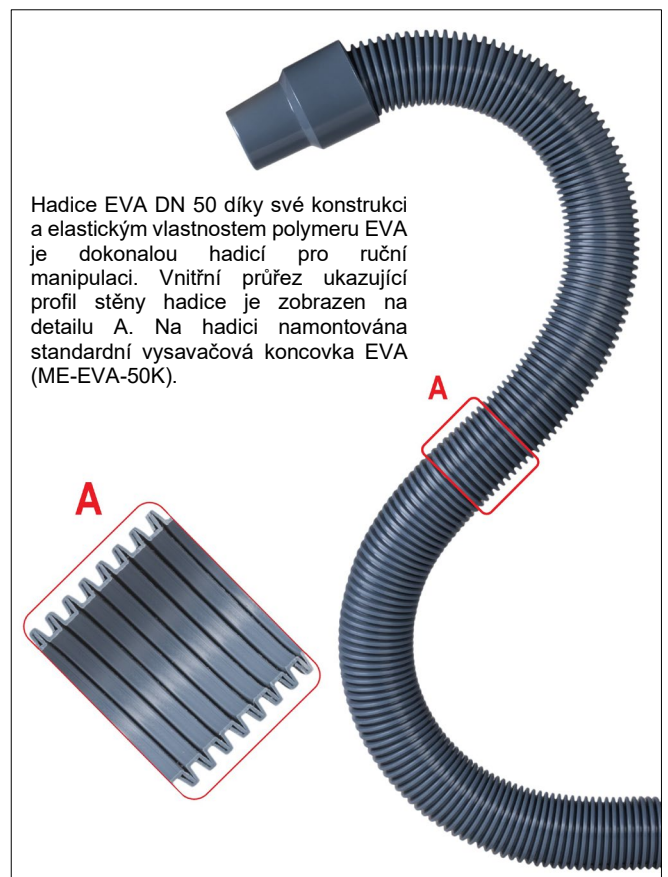
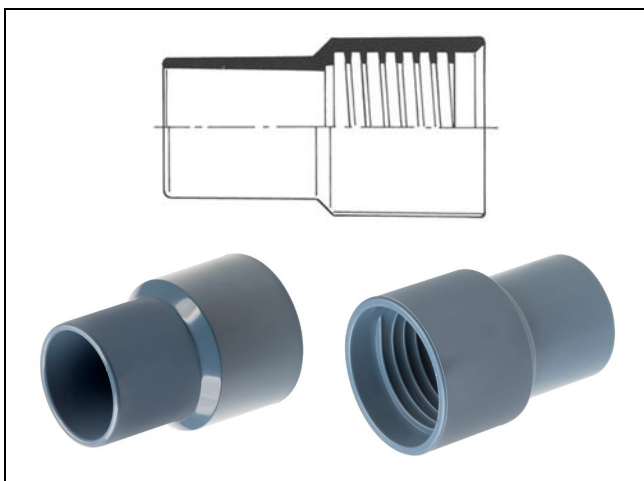
Lehká, mimořádně elastická a ohebná hadice, odolná promáčknutí a zkroucení, pro odsávání znečištěného vzduchu, svářecích plynů. Všeobecně používaná v systémech průmyslových vysavačů. Vnější spirála vytvářená z profilu hadice, levostranná, umožňuje našroubování odpovídajících vysavačových koncovek s levotočivým závitem (plastových koncovek pro hadice EVA: DN32, 38 a 50 nebo jiných odpovídajících koncovek). Je možná také montáž hadice sponami na odpovídající koncovky, trubková hrdla apod.

index	vnitřní průměr [mm]	vnější průměr [mm]	celková tloušťka [mm]	rozeč spirály [mm]	podtlak 23°C [bar]	poloměr ohybu [mm]	hmotnost [kg/m]	délka role [m]
ME-EVA-25	25	33	4	4,6	0,5	66	0,20	30
ME-EVA-29	29	36	3,5	4,3	0,5	76	0,21	30
ME-EVA-32	32	41	4,5	4,7	0,5	82	0,28	30
ME-EVA-38	38	48	5	5,3	0,5	93	0,38	30
ME-EVA-45	45	55	5	5,5	0,5	110	0,45	30
ME-EVA-50	50	61	5,5	5,7	0,5	122	0,55	30
ME-EVA-60	60	72	6	5,7	0,4	146	0,70	30
ME-EVA-75	75	88	6,5	6,5	0,4	155	0,92	15
ME-EVA-80	80	94	7	6,5	0,4	170	0,98	15

## Koncovky pro hadice EVA

Koncovky z měkkého plastu určené pro našroubování na hadici EVA.

index	výstup koncovky	
	vnitřní průměr [mm]	vnější průměr [mm]
ME-EVA-32K	32	38
ME-EVA-38K	38	45
ME-EVA-50K	50	58



Hadice EVA DN 50 díky své konstrukci a elastickým vlastnostem polymeru EVA je dokonalou hadicí pro ruční manipulaci. Vnitřní průřez ukazující profil stěny hadice je zobrazen na detailu A. Na hadici namontována standardní vysavačová koncovka EVA (ME-EVA-50K).