


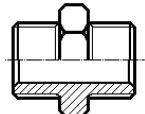
Mosazné závitové spojky série A


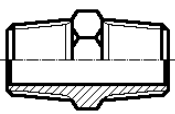



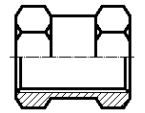
Materiál: Niklovaná mosaz


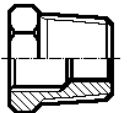
Pracovní tlak: Do 60 bar

Závitové spojky jsou určeny k vzájemnému spojování pneumatických prvků (včetně hadic). K zatěsnění spoje je potřeba použít dodatečné těsnivo, v případě kuželového závitu teflonovou pásku nebo tekuté těsnivo, v případě válcového závitu hliníkový nebo mosazný kroužek. Některé spojky mají O-kroužek (NBR).

Nipl, závit vnější		
		A1
index	rozměr závitu	rozměr závitu
MW-2101A00	M5	M5
MW-2101000	M5	1/8"
MW-2101001	1/8"	1/8"
MW-2101002	1/8"	1/4"
MW-2101003	1/8"	3/8"
MW-2101004	1/4"	1/4"
MW-2101005	1/4"	3/8"
MW-2101006	1/4"	1/2"
MW-2101007	3/8"	3/8"
MW-2101008	3/8"	1/2"
MW-2101009	1/2"	1/2"
MW-2101010	1/2"	3/4"
MW-2101011	3/4"	3/4"

Nipl, závit vnější kuželový		
		A2
index	rozměr závitu	rozměr závitu (BSPT)
MW-2102001	1/8"	1/8"
MW-2102002	1/8"	1/4"
MW-2102003	1/8"	3/8"
MW-2102004	1/4"	1/4"
MW-2102005	1/4"	3/8"
MW-2102006	1/4"	1/2"
MW-2102007	3/8"	3/8"
MW-2102008	3/8"	1/2"
MW-2102009	1/2"	1/2"
MW-2102010	1/2"	3/4"
MW-2102011	3/4"	3/4"

Mufna, vnitřní závit	
	
A3	
index	rozměr závitu (BSP, metrický)
MW-2103000	M5
MW-2103001	1/8"
MW-2103002	1/4"
MW-2103003	3/8"
MW-2103004	1/2"

Adaptér závit vnitřní / vnější kuželový		
		A4
index	rozměr vnitř. závitu (BSP)	rozměr vněj. závitu (BSPT)
MW-2104001	1/8"	1/4"
MW-2104002	1/8"	3/8"
MW-2104003	1/4"	3/8"
MW-2104004	1/4"	1/2"
MW-2104005	3/8"	1/2"
MW-2104006	1/2"	3/4"