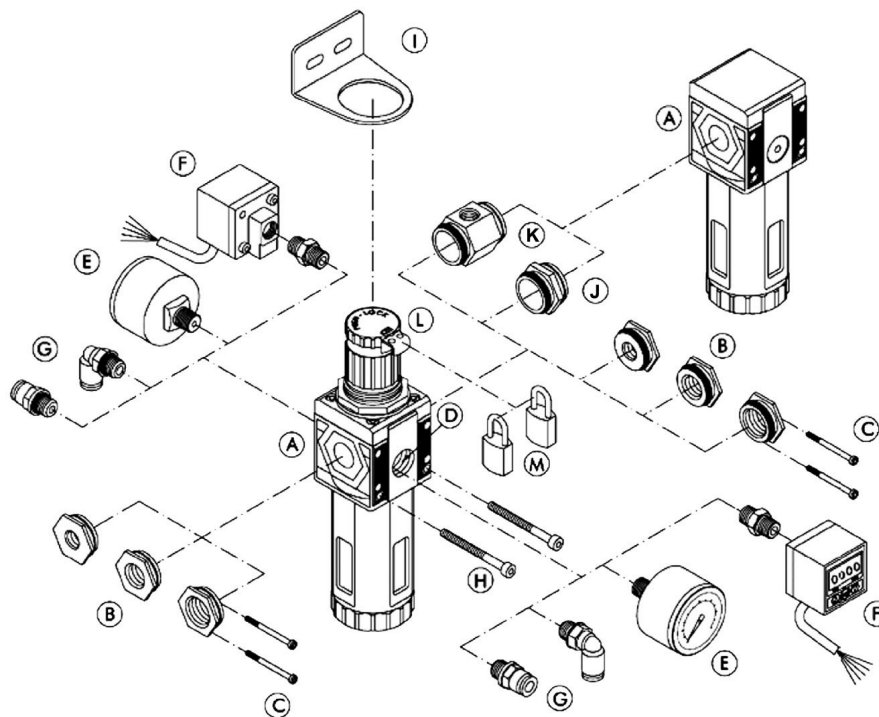


## Metal Work série SYNTESI

SYNTESI zajišťuje plnou modulárnost a variabilitu známou ze série SKILLAIR. Navíc se díky použití kovových závitových přípojek a montážních sad podařilo eliminovat tradiční prvky jako jsou montážní šrouby nebo nástrčné spojky. Díky tomu se stal systém jednodušší a ekonomičtější.



Jednotlivé elementy systému SYNTESI je možné spojovat mezi sebou a s instalací pomocí šestihřanných adaptérů, vyrobených z niklované mosazi (B, J, K). Adaptéry je možné snadno demontovat po uvolnění dvou montážních šroubů (C). Dodatečné přípojky (D) zepředu a zezadu každého modulu SYNTESI o rozměru 1/8" mohou být využity k připojení manometru (E), pneumo-elektrického převodníku (F) nebo nástrčných spojek (G). Tyto přípojky umožňují nezávislý odběr stlačeného vzduchu z jednotlivých modulů tvořících jednotku přípravy vzduchu. Jednotku je možné montovat přímo na stěnu pomocí dvou šroubů M4 (H) nebo nepřímo přes montážní podložku (I). Blokové rukojeti (L) uzavíracího ventilu, redukčního ventilu a redukčního ventilu s filtrem umožňuje použít jednu nebo dvě kladky (M) zamezující nedovolené změně nastavení redukčního ventilu nebo uzavření uzavíracího ventilu.

**Tabulka příslušenství systému SYNTESI**

| popis                               | SY1                     |            |            | SY2                     |            |            |            |
|-------------------------------------|-------------------------|------------|------------|-------------------------|------------|------------|------------|
|                                     | 1/8"                    | 1/4"       | 3/8"       | 3/8"                    | 1/2"       | 3/4"       | 1"         |
| koncová přípojka (B)*               | MW-9210001              | MW-9210002 | MW-9210003 | MW-9210011              | MW-9210012 | MW-9210013 | MW-9210014 |
| spojovací sada (J, K)**             | MW-9210000, MW-5610P100 |            |            | MW-9210010, MW-5620P100 |            |            |            |
| montážní úchyt (I)                  | MW-9200701              |            |            | MW-9400701              |            |            |            |
| kladka (M)                          | MW-9062401              |            |            |                         |            |            |            |
| adaptér pro manometr<br>1/4" – 1/8" | MW-9210005              |            |            |                         |            |            |            |

\* - obsahuje přípojky (1ks) a 2 šrouby

\*\* - obsahuje spojku a 4 šrouby

X – verze z nerezí AISI 304, příkladový index: MW-9210001X, MW-5X20P100