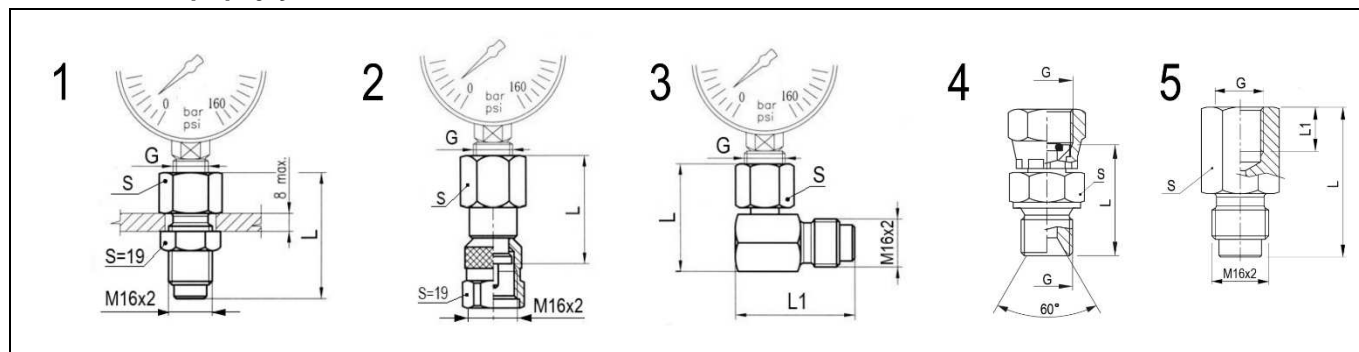
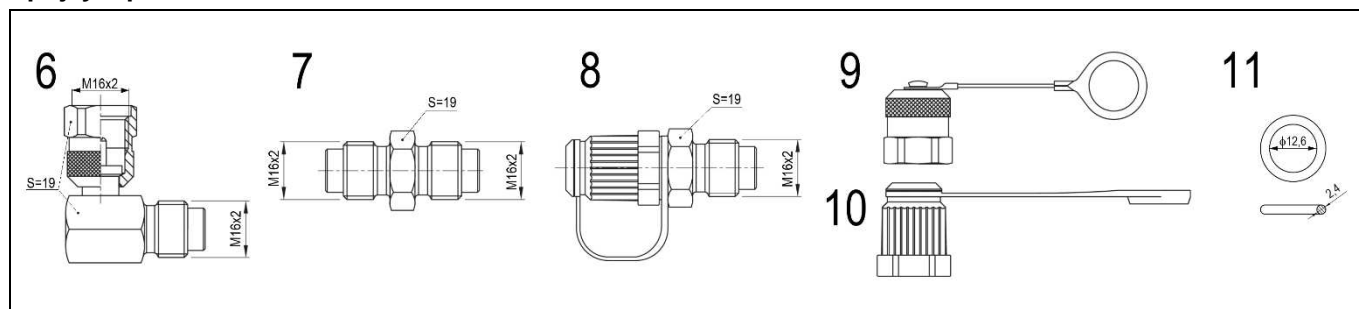


Měřicí body (5)
Manometrové přípojky


| obr. | popis | tlak [bar] | index (s volným průtokem) | index (s tlumením tlakových rázů) | rozměr závitu G | S [mm] | L (L / L1) [mm] |
|------|---|------------|---------------------------|-----------------------------------|-----------------|--------|-----------------|
| 1 | Manometrová přípojka, GZ M16x2, přepážková | 630 | PS-620-08-204-00 | PS-620-08-204-00-1 | 1/4" BSP | 19 | 50 |
| | | | PS-620-08-208-00 | PS-620-08-208-00-1 | 1/2" BSP | 27 | 58 |
| | | | PS-620-08-304-00 | PS-620-08-304-00-1 | 1/4" NPTF | 19 | 50 |
| | | | PS-620-08-308-00 | PS-620-08-308-00-1 | 1/2" NPTF | 27 | 58 |
| 2 | Manometrová přípojka, GW M16x2 | 630 | PS-620-09-204-00 | PS-620-09-204-00-1 | 1/4" BSP | 19 | 34 |
| | | | PS-620-09-208-00 | PS-620-09-208-00-1 | 1/2" BSP | 27 | 39 |
| | | | PS-620-09-304-00 | PS-620-09-304-00-1 | 1/4" NPTF | 19 | 34 |
| 3 | Manometrová přípojka, GZ M16x2, úhlová nastavitelná | 630 | PS-620-10-204-00 | PS-620-10-204-00-1 | 1/4" BSP | 17 | (40 / 40) |
| | | | PS-620-10-208-00 | PS-620-10-208-00-1 | 1/2" BSP | 27 | (40 / 42,7) |
| 4 | Manometrový adaptér s GZ / GW BSP | 400 | PS-630-02-204-00 | - | 1/4" BSP | 17 | 28 |
| | | | PS-630-02-208-00 | - | 1/2" BSP | 27 | 36 |
| 5 | Přípojka tlakového čidla, GZ M16x2 | 630 | PS-620-17-204-00 | - | 1/4" BSP | 19 | (43 / 12,5) |

Poznámky: těsnění NBR.

Spojky a příslušenství


| obr. | popis | tlak [bar] | index | poznámky |
|------|---|------------|------------------|-------------|
| 6 | Úhlová spojka 90° GW M16x2 / GZ M16x2 | 630 | PS-620-13-000-00 | těsnění NBR |
| 7 | Přímá spojka GZ M16x2 / GZ M16x2, s volným průtokem | | PS-620-14-162-00 | |
| 8 | Přípojka GZ M16x2 / GZ M16x2, se zpětným ventilem, plastová zásepka | | PS-620-15-162-00 | |
| 9 | Záslepka přípojky M16x2 kovová s lankem | - | PS-630-03-162-01 | - |
| 10 | Záslepka přípojky M16x2 plastová | - | PS-630-03-620-00 | - |
| 11 | Antivibrační O-ring 12,6 mm x 2,4 mm NBR 70 Sh | - | PS-000-03-1224-0 | - |