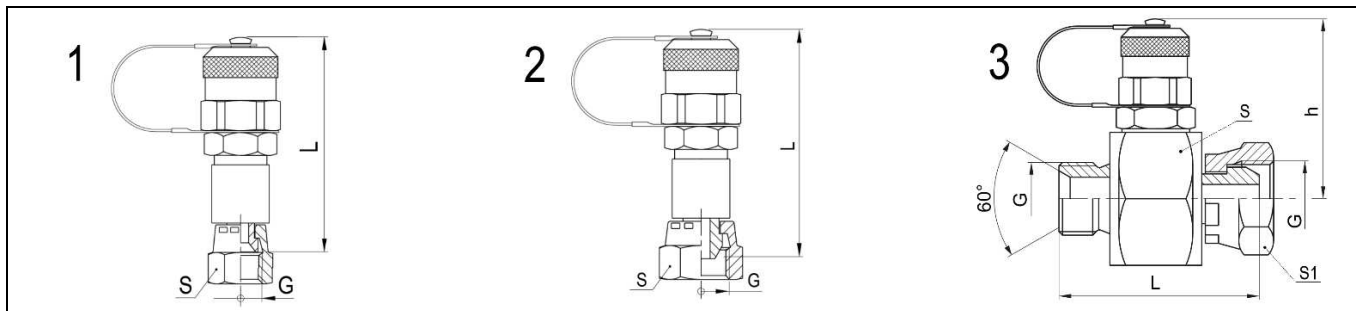
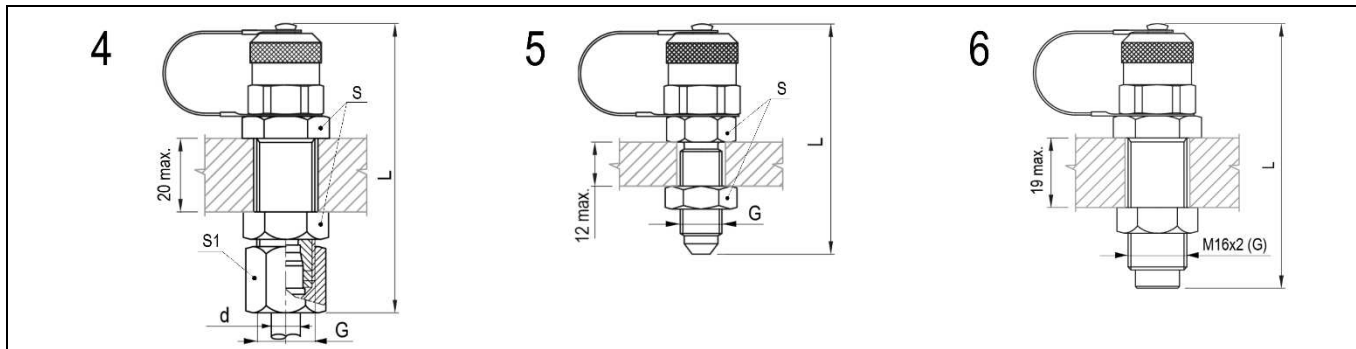


**Měřicí body (4)**
**Měřicí body M16x2 s přípojkami JIC a BSP**


obr.	popis	tlak [bar]	index (kovová záslepka)	index (plastová záslepka)	rozměr závitu G	S [mm]	L [mm]
1	Měřicí bod M16x2, s přípojkou JIC (GW UNF, kužel 74°)	450	PS-620-05-404-01	PS-620-05-404-00	7/16"-20 UNF	14	57
		420	PS-620-05-405-01	PS-620-05-405-00	1/2"-20 UNF	17	58
		350	PS-620-05-406-01	PS-620-05-406-00	9/16"-18 UNF	19	58
			PS-620-05-408-01	PS-620-05-408-00	3/4"-16 UNF	22	51
2	Měřicí bod M16x2, s přípojkou GW BSP (kužel 60°)	630	PS-620-07-204-81	PS-620-07-204-80	1/4" BSP	19	59

obr.	popis	tlak [bar]	index (kovová záslepka)	index (plastová záslepka)	rozměr závitu G	S [mm]	S1 [mm]	L [mm]	h [mm]
3	Měřicí bod M16x2, s přípojkami GZ / GW BSP (kužel 60°)	400	PS-620-16-204-81	PS-620-16-204-80	1/4" BSP	27	19	44	50
			PS-620-16-206-81	PS-620-16-206-80	3/8" BSP	27	22	48	
			PS-620-16-208-81	PS-620-16-208-80	1/2" BSP	27	27	51	
			PS-620-16-212-81	PS-620-16-212-80	3/4" BSP	32	32	53	
		345	PS-620-16-216-81	PS-620-16-216-80	1" BSP	41	41	53	57

Poznámky: těsnění NBR.

**Měřicí body M16x2 přepázkové (kuličkový ventil)**


obr.	popis	tlak [bar]	index (kovová záslepka)	index (plastová záslepka)	série	průměr trubky d [mm]	rozměr závitu G	S [mm]	S1 [mm]	L [mm]
4	Měřicí bod M16x2 přepázkový, s přípojkou DIN 2353 (matice, prsteneč)	630	PS-620-06-108-51	PS-620-06-108-50	S	8	M16x1,5	22	19	79
			PS-620-06-110-51	PS-620-06-110-50		10	M18x1,5	24	22	81

obr.	popis	tlak [bar]	index (kovová záslepka)	index (plastová záslepka)	rozměr závitu G	S [mm]	L [mm]
5	Měřicí bod M16x2 přepázkový, s přípojkou JIC (GZ UNF, kužel 74°)	450	PS-620-06-404-06	PS-620-06-404-00	7/16"-20 UNF	17	65
6	Měřicí bod M16x2 přepázkový, s přípojkou GZ M16x2	630	PS-620-11-000-71	PS-620-11-000-70	M16x2	19	78

Poznámky: těsnění NBR.