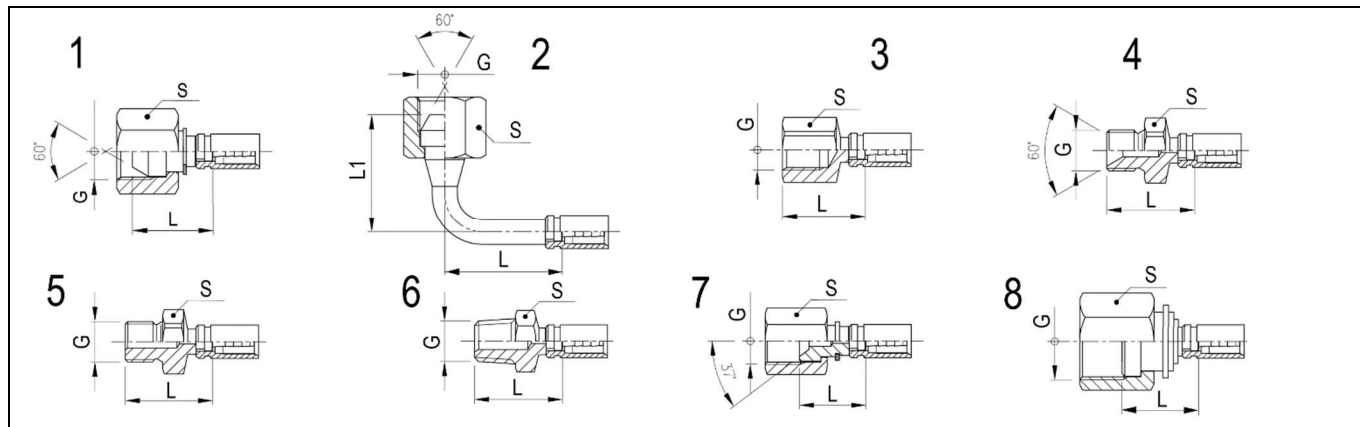


Měřicí koncovky a jiné koncovky pro mikrohadice (3)

Koncovky pro mikrohadice se standardními přípojkami (M, BSP, NPTF, JIC, ORFS)



obr.	popis	tlak [bar]	DN hadice [mm]	vnější průměr hadice [mm]	index	rozměr přípojky G	L (L / L1) [mm]	S [mm]	poznámky
1	Přímá koncovka s GW s maticí, kužel 60°	630	2	5	PS-801-60-014-00	M14x1,5	18,5	19	
		400			PS-801-60-202-00	1/8" BSP	14	14	
		630	4	8	PS-801-60-204-00	1/4" BSP	18,5	17	
		400			PS-811-60-204-00	1/4" BSP	18,5	17	nerez AISI 316
		500			PS-801-60-206-00	3/8" BSP	20,5	22	
PS-804-60-204-00	1/4" BSP	16,5	17						
2	Úhlová koncovka s GW s maticí, kužel 60°	630	2	5	PS-801-65-204-00	1/4" BSP	(28 / 28)	17	
3	Přímá koncovka s pevným GW	400	2	5	PS-801-51-202-00	1/8" BSP	20	14	
4	Přímá koncovka s GZ, kužel 60°	400	2	5	PS-801-80-202-00	1/8" BSP	21	14	
					PS-801-80-204-00	1/4" BSP	24,5	19	
			4	8	PS-804-80-202-00	1/8" BSP	20	14	
5	Přímá koncovka s GZ, ploché těsnění	400	2	5	PS-801-80-202-10	1/8" BSP	21	14	
					PS-801-80-204-10	1/4" BSP	24,5	19	
6	Přímá koncovka s kuželovým GZ	400	2	5	PS-801-80-302-00	1/8" NPTF	21	14	
		630			PS-801-80-304-00	1/4" NPTF	24,5	19	
		400	4	8	PS-804-80-302-00	1/8" NPTF	20	14	
7	Koncovka JIC (GW UNF, kužel 74°)	450	2	5	PS-801-60-404-00	7/16"-20 UNF	16	14	
		450			PS-811-60-404-00	7/16"-20 UNF	16	14	nerez AISI 316
		420	PS-801-60-405-00	1/2"-20 UNF	17	17			
		350	PS-801-60-406-00	9/16"-18 UNF	19	19			
		450	4	8	PS-804-60-404-00	7/16"-20 UNF	14,5	14	
8	Koncovka ORFS z GW	630	2	5	PS-801-53-506-00	11/16"-16 UN	18	22	

Poznámky: komplety s lisovací objímkou

Koncovky s vnějším a vnitřním závitem 1/8" BSP zalisované na hadici MICRO BORE DN2 (TO-089A-02):

