
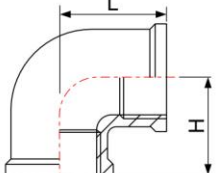

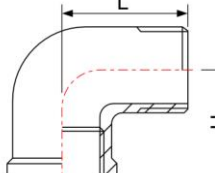

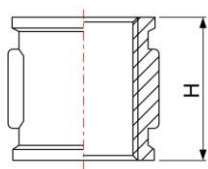


Závitové mosazné adaptéry typ RV


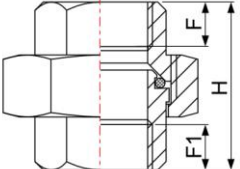
Pracovní tlak: do 10 bar
Pracovní teplota: do +100°C


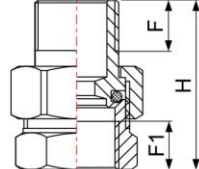
Koleno 90°, GW BSP			
			
index	rozměr závitů [coul]	L [mm]	H [mm]
RV-3400-04	1/4"	20	10
RV-3400-06	3/8"	23,5	12
RV-3400-08	1/2"	25	13
RV-3400-12	3/4"	24,5	12
RV-3400-16	1"	31,5	16
RV-3400-20	1.1/4"	43	18
RV-3400-24	1.1/2"	46	18
RV-3400-32	2"	55,5	22

Koleno 90°, GW / GZ BSP			
			
index	rozměr závitů [coul]	L [mm]	H [mm]
RV-3401-04	1/4"	28	18
RV-3401-06	3/8"	36	20
RV-3401-08	1/2"	33	23
RV-3401-12	3/4"	40	24
RV-3401-16	1"	50	35
RV-3401-20	1.1/4"	57	42
RV-3401-24	1.1/2"	64	46
RV-3401-32	2"	68	55

Mufna, GW BSP			
			
index	rozměr závitů [coul]	F [mm]	H [mm]
RV-3410-04	1/4"	-	24,5
RV-3410-06	3/8"	-	29
RV-3410-08	1/2"	-	32
RV-3410-12	3/4"	-	34
RV-3410-16	1"	-	42,5
RV-3410-20	1.1/4"	-	44,5
RV-3410-24	1.1/2"	-	51,5
RV-3410-32	2"	-	62,5

T-kus, GW BSP			
			
index	rozměr závitů [coul]	F [mm]	H [mm]
RV-3420-04	1/4"	-	38
RV-3420-06	3/8"	-	43
RV-3420-08	1/2"	-	43,5
RV-3420-12	3/4"	-	51
RV-3420-16	1"	-	65
RV-3420-20	1.1/4"	-	86
RV-3420-24	1.1/2"	-	96
RV-3420-32	2"	-	117

Šroubení, GW BSP, gumové těsnění typu o-ring NBR				
				
index	rozměr závitů [coul]	F [mm]	F1 [mm]	H [mm]
RV-3460-08	1/2"	12	12	45
RV-3460-12	3/4"	15	15	46
RV-3460-16	1"	16	16	53

Šroubení, GW / GZ BSP, gumové těsnění typu o-ring NBR				
				
index	rozměr závitů [coul]	F [mm]	F1 [mm]	H [mm]
RV-3470-08	1/2"	10	12	46
RV-3470-12	3/4"	13	10	53
RV-3470-16	1"	12	15	59