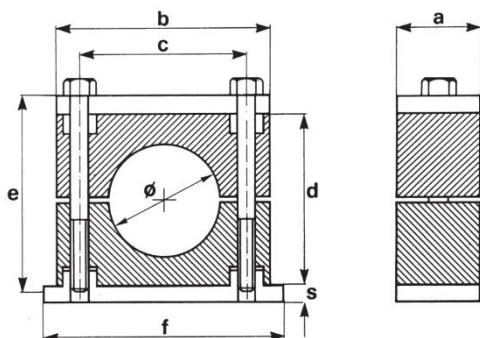


Typ 201
skupina 1÷4

Objímka DIN 3015 těžká
Jednoduchá objímka pro silně zatížené instalace

Materiál:

vložka	– polypropylen (zelený)
	polyamid (černý)
	hliník
	pryž (černá)
šrouby	– pozinkovaná ocel
horní deska	– pozinkovaná ocel
spodní deska	– černěná ocel

Objímky jsou určeny pro rychlé, trvalé, snadné a estetické upevnění trubek, kabelů a hadic. Verze standard pro středně zatížené instalace.

Pozor! Šrouby, desky, dostupné také v nerezové verzi.

index (polypropylen)	index (polyamid)	index (guma)	index (hliník)	skup.	vněj. prům. trubky [mm]	rozměry														
						a	b	c	d	f	s	e								
TC-PP201-106	TC-PA201-106	TC-RB201-106	TC-AL201-106	1	6	30	55	33	32	73	8	M10 x 45								
TC-PP201-106,4	TC-PA201-106,4	TC-RB201-106,4	TC-AL201-106,4		6,4															
TC-PP201-108	TC-PA201-108	TC-RB201-108	TC-AL201-108		8															
TC-PP201-109,5	TC-PA201-109,5	TC-RB201-109,5	-		9,5															
TC-PP201-110	TC-PA201-110	TC-RB201-110	TC-AL201-110		10															
TC-PP201-112	TC-PA201-112	TC-RB201-112	TC-AL201-112		12															
TC-PP201-112,7	TC-PA201-112,7	TC-RB201-112,7	TC-AL201-112,7		12,7															
TC-PP201-113,5	TC-PA201-113,5	TC-RB201-113,5	-		13,5															
TC-PP201-114	TC-PA201-114	TC-RB201-114	TC-AL201-114		14															
TC-PP201-115	TC-PA201-115	TC-RB201-115	TC-AL201-115		15															
TC-PP201-116	TC-PA201-116	TC-RB201-116	TC-AL201-116		16															
TC-PP201-117,2	TC-PA201-117,2	TC-RB201-117,2	TC-AL201-117,2		17,2															
TC-PP201-118	TC-PA201-118	TC-RB201-118	TC-AL201-118		18															
TC-PP201-219	TC-PA201-219	TC-RB201-219	TC-AL201-219		19								2	30	70	45	48	85	8	M10 x 60
TC-PP201-220	TC-PA201-220	TC-RB201-220	TC-AL201-220	20																
TC-PP201-221,3	TC-PA201-221,3	TC-RB201-221,3	TC-AL201-221,3	21,3																
TC-PP201-222	TC-PA201-222	TC-RB201-222	TC-AL201-222	22																
TC-PP201-225	TC-PA201-225	TC-RB201-225	TC-AL201-225	25																
TC-PP201-225,4	TC-PA201-225,4	TC-RB201-225,4	-	25,4																
TC-PP201-226,9	TC-PA201-226,9	TC-RB201-226,9	TC-AL201-226,9	26,9																
TC-PP201-228	TC-PA201-228	TC-RB201-228	TC-AL201-228	28																
TC-PP201-230	TC-PA201-230	TC-RB201-230	TC-AL201-230	30																
TC-PP201-330	TC-PA201-330	TC-RB201-330	TC-AL201-330	30	3	30	85	60	60	100	8	M10 x 70								
TC-PP201-332	TC-PA201-332	TC-RB201-332	TC-AL201-332	32																
TC-PP201-333,7	TC-PA201-333,7	TC-RB201-333,7	TC-AL201-333,7	33,7																
TC-PP201-335	TC-PA201-335	TC-RB201-335	TC-AL201-335	35																
TC-PP201-338	TC-PA201-338	TC-RB201-338	TC-AL201-338	38																
TC-PP201-340	TC-PA201-340	TC-RB201-340	TC-AL201-340	40																
TC-PP201-342	TC-PA201-342	TC-RB201-342	TC-AL201-342	42																
TC-PP201-342,4	TC-PA201-342,4	TC-RB201-342,4	TC-AL201-342,4	42,4																
TC-PP201-438	TC-PA201-438	TC-RB201-438	TC-AL201-438	38									4	45	120	90	90	140	10	M12 x 100
TC-PP201-442	TC-PA201-442	TC-RB201-442	TC-AL201-442	42																
TC-PP201-442,4	TC-PA201-442,4	TC-RB201-442,4	TC-AL201-442,4	42,4																
TC-PP201-444,5	TC-PA201-444,5	TC-RB201-444,5	TC-AL201-444,5	44,5																
TC-PP201-448,3	TC-PA201-448,3	TC-RB201-448,3	TC-AL201-448,3	48,3																
TC-PP201-448,3	TC-PA201-448,3	TC-RB201-448,3	TC-AL201-448,3	48,3																