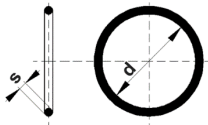
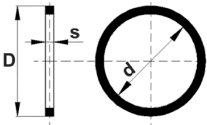
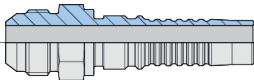
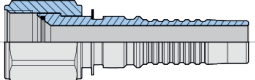
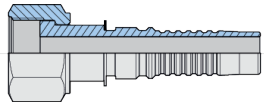


Koncovky INTERLOCK typ IL

| TI-USK | Těsnění pro příruby SAE | | | |
|-----------------------|---|--------------|---|--------------------|
| | O-ring (NBR) | | přaska (poliuretan) | |
| rozměr příruby [coul] |  | |  | |
| | index | d x s [mm] | index | D x d x s [mm] |
| 3/4 | TI-USK110-12 | 24,99 x 3,53 | TI-USK110-12PU | 31,7 x 23,4 x 2,79 |
| 1 | TI-USK110-16 | 32,92 x 3,53 | TI-USK110-16PU | 39,6 x 31,2 x 2,79 |
| 1.1/4 | TI-USK110-20 | 37,69 x 3,53 | TI-USK110-20PU | 44,4 x 36,1 x 2,79 |
| 1.1/2 | TI-USK110-24 | 47,22 x 3,53 | TI-USK110-24PU | 54,0 x 45,3 x 2,79 |
| 2 | TI-USK110-32 | 56,75 x 3,53 | TI-USK110-32PU | 63,5 x 54,9 x 2,79 |

| TI-IL INTERLOCK | | JIC závit UNF, kužel 74° | | | |
|----------------------|------------------------------|--------------------------|-------------------|---|---|
| rozměr závitů [coul] | vnitřní průměr hadice [coul] | AGJ | DKJ | DKJ 90 | DKJ 45 |
| | | | |  |  |
| | | index | index | index | index |
| 1.1/16-12 | 3/4 | TI-ILJZ110-17-12* | TI-ILJW110-17-12* | TI-ILJW210-17-12* | TI-ILJW310-17-12* |
| 1.5/16-12 | 1 | TI-ILJZ110-21-16* | TI-ILJW110-21-16* | TI-ILJW210-21-16* | TI-ILJW310-21-16* |
| 1.5/8-12 | 1.1/4 | TI-ILJZ110-26-20* | TI-ILJW110-26-20* | TI-ILJW210-26-20* | TI-ILJW310-26-20* |
| 1.7/8-12 | 1.1/2 | TI-ILJZ110-30-24* | TI-ILJW110-30-24* | TI-ILJW210-30-24* | TI-ILJW310-30-24* |
| 2.1/2-12 | 2 | TI-ILJZ110-40-32* | TI-ILJW110-40-32* | TI-ILJW210-40-32* | TI-ILJW310-40-32* |

| TI-IL INTERLOCK | | ORFS závit UNF, ploché těsnění | | |
|----------------------|------------------------------|--------------------------------|-------------------|---|
| rozměr závitů [coul] | vnitřní průměr hadice [coul] | DKO | DKO 90 | DKO 45 |
| | | | |  |
| | | index | index | index |
| 1.3/16-12 | 3/4 | TI-ILOW110-19-12* | TI-ILOW210-19-12* | TI-ILOW310-19-12* |
| 1.7/16-12 | 1 | TI-ILOW110-23-16* | TI-ILOW210-23-16* | TI-ILOW310-23-16* |
| 1.11/16-12 | 1.1/4 | TI-ILOW110-27-20* | TI-ILOW210-27-20* | TI-ILOW310-27-20* |
| 2-12 | 1.1/2 | TI-ILOW110-32-24* | TI-ILOW210-32-24* | - |

* - dostupné z nerezí AISI 316