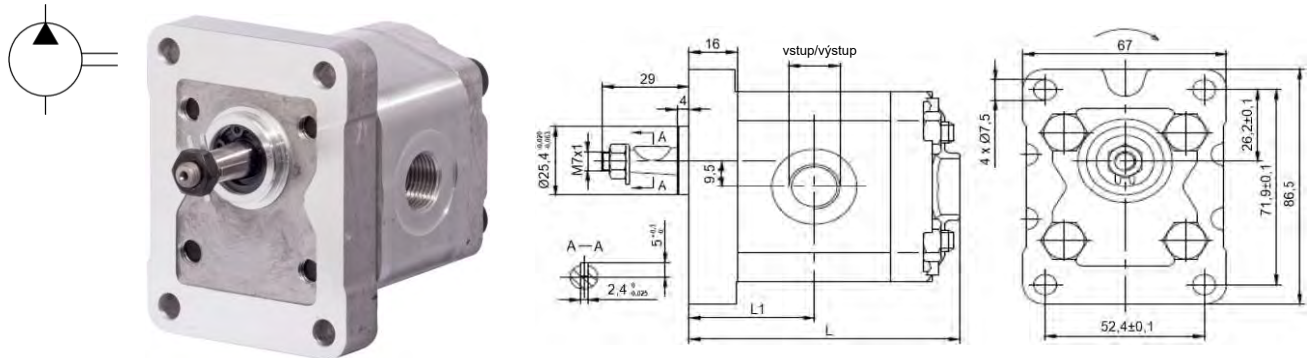


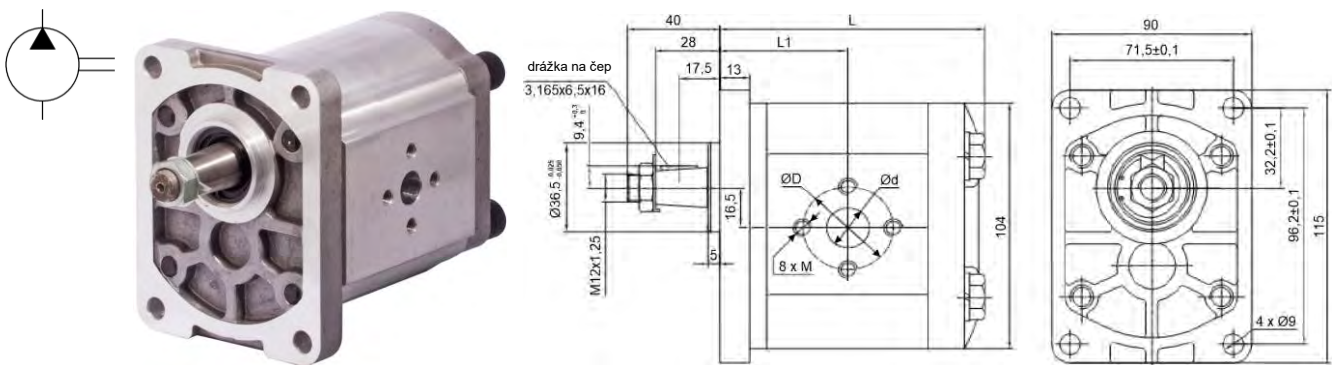
Zubová čerpadla

Skupina 1 - kužel 1:8, deska evropská (Ø 25,4 mm), závitové přípojky



index		CC [cm ³ /ot]	vstup [BSP]	výstup [BSP]	P1 [bar]	P3 [bar]	V [ot/min]	L1 [mm]	L [mm]
směr otáček pravý	směr otáček levý								
TL-BTD111D01	TL-BTD111I01	1,1	3/8"	3/8"	250	300	6000	33	75
TL-BTD116D01	TL-BTD116I01	1,6	3/8"	3/8"	250	300	6000	35	78
TL-BTD118D01	TL-BTD118I01	1,8	3/8"	3/8"	250	300	6000	35,5	78,5
TL-BTD127D01	TL-BTD127I01	2,7	3/8"	3/8"	250	300	6000	37	81
TL-BTD132D01	TL-BTD132I01	3,2	3/8"	3/8"	250	300	5000	38	83
TL-BTD137D01	TL-BTD137I01	3,7	3/8"	3/8"	250	300	4500	39	85
TL-BTD148D01	TL-BTD148I01	4,8	3/8"	3/8"	200	250	4000	41	89
TL-BTD158D01	TL-BTD158I01	5,8	1/2"	3/8"	200	250	3500	43	93
TL-BTD163D01	TL-BTD163I01	6,3	1/2"	3/8"	200	250	2900	45	97
TL-BTD180D01	TL-BTD180I01	8,0	1/2"	3/8"	200	250	2100	47	101

Skupina 2 - kužel 1:8, deska evropská (Ø 36,5 mm), přírubové přípojky



index		CC [cm ³ /ot]	vstup			výstup			P1 [bar]	P3 [bar]	V [ot/min]	L1 [mm]	L [mm]
směr otáček pravý	směr otáček levý		Ød [mm]	ØD [mm]	M [mm]	Ød [mm]	ØD [mm]	M [mm]					
TL-BTD2040D02	TL-BTD2040I02	4	13	30	M6	13	30	M6	250	300	3500	43,3	95,5
TL-BTD2060D02	TL-BTD2060I02	6	13	30	M6	13	30	M6	250	300	3500	45	99
TL-BTD2080D02	TL-BTD2080I02	8	13	30	M6	13	30	M6	250	300	3500	46,5	102
TL-BTD2100D02	TL-BTD2100I02	10	20	30	M6	13	30	M6	250	300	3500	49,5	108
TL-BTD2120D02	TL-BTD2120I02	12	20	30	M6	13	30	M6	250	300	3500	49,5	108
TL-BTD2140D02	TL-BTD2140I02	14	20	40	M8	13	30	M6	250	300	3500	51	111
TL-BTD2160D02	TL-BTD2160I02	16	20	40	M8	13	30	M6	250	280	3500	52,5	114
TL-BTD2200D02	TL-BTD2200I02	20	20	40	M8	13	30	M6	250	280	3500	56	121
TL-BTD2230D02	TL-BTD2230I02	23	20	40	M8	13	30	M6	200	250	3000	58,3	125,5
TL-BTD2250D02	TL-BTD2250I02	25	20	40	M8	13	30	M6	200	250	3000	59,5	128
TL-BTD2280D02	TL-BTD2280I02	28	20	40	M8	13	30	M6	160	200	3000	62	133
TL-BTD2300D02	TL-BTD2300I02	30	20	40	M8	13	30	M6	160	200	3000	63,5	136